

# VERITAS® JSB21



**CZ** Rychlé pokyny

**SK** Stručné pokyny

**HU** Gyors utasítások

**PL** Szybkie instrukcje

**CZ** Tyto rychlé pokyny popisují důležité bezpečnostní pokyny a základní operace. Podrobnosti viz do příručky WEB z adresy URL [www.veritas-sewing.com/en/jsb21/](http://www.veritas-sewing.com/en/jsb21/)

**SK** V týchto stručných pokynoch sa opisujú dôležité bezpečnostné pokyny a základná prevádzka. Podrobnosti nájdete vo webovej príručke na URL adrese [www.veritas-sewing.com/en/jsb21/](http://www.veritas-sewing.com/en/jsb21/)

**HU** Ez a gyors útmutató ismerteti a fontos biztonsági utasításokat és az alapvető műveleteket. Részletekért kérjük, olvassa el a WEB kézikönyvbe az URL-ről [www.veritas-sewing.com/en/jsb21/](http://www.veritas-sewing.com/en/jsb21/)

**PL** Te krótkie instrukcje opisują ważne instrukcje bezpieczeństwa i podstawowe operacje. Aby uzyskać szczegółowe informacje, patrz do instrukcji WEB z adresu URL [www.veritas-sewing.com/en/jsb21/](http://www.veritas-sewing.com/en/jsb21/)

# Obsah/Obsah/Tartalom/Zadowolony

## CZ

Důležité bezpečnostní pokyny	S 3
Názvy částí	S 7 - 08
Příslušenství	S 09
Nastavení	S 10 - 11
Navlékání stroje	S 12 - 13
Navlékání cívky	S 14 - 15
Horní závitován	S 16 - 17
Vyvoljte spodní nit	S 18
Knoflík declutch	S 19 - 20
Nižší napětí niti	S 21 - 22
Výměna jehly	S 23 - 24
Název stehových vzorů	S 25
Napětí závitů	S 26 - 27
Výměna přítlačné patky Jak	S 26 - 27
Použijte navlékač jehly	S 28 - 29
Likvidace	S 30

## SK

Dôležité bezpečnostné pokyny	S 4
Názvy častí	S 7 - 08
príslušenstvo	S 09
Nastavenie	S 10 - 11
Navliekanie stroja	S 12 - 13
Navliekanie cievky	S 14 - 15
Horný závit	S 16 - 17
Vyvedte spodnú niť	S 18
Gombík na zníženie emisií	S 19 - 20
Spodné napätie nite	S 21 - 22
Výmena ihly	S 23 - 24
Názov stehových vzorov	S 25
Napätie závitů	S 26 - 27
Výmena prítlačnej pätky	S 26 - 27
Použite navliekač ihly	S 28 - 29
Dispozícia	S 30

## HU

Fontos biztonsági utasítások	S 5
Alkatrészek nevei	S 7 - 08
kiegészítők	S 09
Felállítás	S 10 - 11
A gép menete	S 12 - 13
Orsó menet	S 14 - 15
Felső menet	S 16 - 17
Húzza fel az alsó szálát	S 18
Nyissa ki a gombot	S 19 - 20
Alsó menetszesség	S 21 - 22
A tű cseréje	S 23 - 24
Az öltésminták neve	S 25
Menet feszültsége	S 26 - 27
A nyomótalp megváltoztatása	S 26 - 27
Használjon tűszálakat	S 28 - 29
ártalmatlanítása	S 31

## PL

Ważne instrukcje bezpieczeństwa	S 6
Nazwy części	S 7 - 08
Akcesoria	S 09
Konfiguracja	S 10 - 11
Nawlekanie maszyny	S 12 - 13
Nawlekanie szpulki dolnej	S 14 - 15
Górne nawlekanie	S 16 - 17
Podnoszenie dolnej nici	S 18
Gałka zwalniania	S 19 - 20
Niższe napięcie nici	S 21 - 22
Wymiana igły	S 23 - 24
Nazwy wzorów ściegów	S 25
Naprężenie nici	S 26 - 27
Wymiana stopki	S 26 - 27
Użyj nawlekacza igły	S 28 - 29
Sprzedaż	S 31



## Důležité bezpečnostní pokyny

Používáte-li elektrický přístroj, je zapotřebí dodržovat základní bezpečnostní pravidla: Než začnete šicí stroj používat, přečtěte si celý tento návod k použití:

### NEBEZPEČÍ - Jak snížit riziko zasažení elektrickým proudem:

1. Je-li elektrický přístroj zapojen, nesmí být nikdy ponechán bez dozoru.
2. Okamžitě po použití, jakož i před čištěním nebo jinou údržbou vždy vytáhněte zástrčku tohoto přístroje ze zásuvky.

### POZOR - Jak snížit riziko popálení, zasažení elektrickým proudem nebo poranění:

1. Než začnete šicí stroj používat, přečtěte si všechny pokyny.
2. Návod k použití uložte vždy na vhodné místo v blízkosti přístroje. Při předání přístroje jiné osobě s ním vždy předejte i návod k použití.
3. Přístroj používejte vždy jen v suchých prostorách.
4. Tento přístroj mohou používat děti od 8 let a osoby s omezenými fyzickými, sensorickými nebo duševními schopnostmi nebo s nedostatečnými zkušenostmi či znalostmi pod dozorem nebo pokud byly poučeny, jak spotřebič bezpečně používat, a pokud porozuměly výsledným nebezpečím.
5. Děti si se spotřebičem nesmí hrát.
6. Čištění a uživatelskou údržbu nesmí provádět děti bez dozoru.
7. Když provádíte nastavení nebo pracujete v blízkosti jehly (například navlékání nitě do jehly nebo výměna jehly, výměna nebo vkládání cívky, výměna šicí patky atd.), přístroj vždy vypněte.
8. Necháváte-li přístroj bez dozoru, vždy vytáhněte zástrčku ze síťové zásuvky, abyste předešli riziku poranění při nechtěném zapnutí přístroje.
9. Než začnete s údržbou přístroje (například promazávání a čištění apod.), vytáhněte zástrčku ze síťové zásuvky.
10. Nepoužívejte vlhký přístroj, ani nepoužívejte přístroj ve vlhkém prostředí.
11. Zástrčku nevytahujte ze síťové zásuvky za kabel. Při vytažování pevně uchopte zástrčku a netahejte za kabel.
12. Pokud dojde k poškození osvětlení LED nebo je toto osvětlení vadné, musí ho vyměnit výrobce nebo jeho zákaznické služby, aby se předešlo jakémukoli nebezpečí.
13. Na nožní pedál nikdy nestavte žádné předměty.
14. Přístroj nikdy neprovazujte se zakrytými větracími otvory. Větrací otvory přístroje a nožní pedál udržujte tak, aby nebyly zakryty vlákny, prachem a odpady látek.
15. Aby se předešlo jakémukoli nebezpečí, smí být stroj používán pouze s určeným nožním pedálem. Pokud dojde k poškození nožního pedálu nebo je tento pedál vadný, musí ho vyměnit výrobce, jeho zákaznické služby nebo stejně kvalifikovaná osoba.
16. Hladina akustického tlaku je za normálních podmínek nižší než 75 dB(A).
17. Elektrické přístroje nelikvidujte s domovním odpadem, využijte sběrná místa obce.
18. Na obecním úřadu se zeptejte, kde se nacházejí sběrná místa odpadu.
19. Při nekontrolované likvidaci elektrických přístrojů mohou při rozpadání působením povětrnostních vlivů unikat do spodních vod nebezpečné látky a tím se mohou dostat do potravního řetězce, nebo mohou na celá léta otrávit flóru a faunu.
20. Pokud přístroj vyměňujete za nový, je prodejce ze zákona povinen odebrat starý přístroj k likvidaci přinejmenším bezplatně.
21. Maximální výkon LED lampy je 0,3 W, maximální napětí je 5 V DC. Pokud je LED světlo poškozené, neměli byste produkt používat a posílat jej výrobcí nebo servisnímu zástupci k opravě nebo výměně najednou.
22. Pozor - abyste předešli zranění:
  - Když necháte přístroj bez dozoru, odpojte nožní ovladač.
  - Před jakoukoli údržbou odpojte nožní ovladač spotřebiče.

## TENTO NÁVOD K POUŽITÍ PEČLIVĚ USCHOVEJTE

Tento šicí stroj je určen výlučně k použití v domácnostech.

Dbejte, abyste šicí stroj používali v teplotách v rozmezí od 5°C do 40°C.

Pokud je teplota nadměrně nízká, nemusí stroj fungovat standardním způsobem.

## Dôležité bezpečnostné pokyny/Správne použitie

Ak používate elektrický prístroj, mali by ste vždy dodržiavať nasledujúce bezpečnostné pravidlá: Predtým, ako začnete šijací stroj používať, prečítajte si celý tento návod na použitie.

### Nebezpečenstvo - Ako znížiť riziká zasiahnutia elektrickým prúdom:

1. Ak je elektrický prístroj zapojený, nesmie byť nikdy ponechaný bez dozoru.
2. Potom, čo ste prestali elektrický prístroj používať a pred jeho čistením ho odpojte z elektrickej zásuvky.

### Pozor - Ako znížiť riziko popálenia, zasiahnutia elektrickým prúdom alebo poranenia tela:

1. Pred použitím stroja si pozorne prečítajte tieto pokyny.
2. Pokyny uchovávajte na vhodnom mieste v blízkosti stroja, a ak ho dáte tretej strane, odovzdajte jej ich.
3. Stroj používajte len na suchom mieste.
4. Tento stroj môžu používať deti vo veku od 8 rokov a osoby so zníženými fyzickými, zmyslovými alebo duševnými schopnosťami či s nedostatkom skúseností a vedomostí, ak im bol poskytnutý dohľad alebo pokyny týkajúce sa použitia stroja bezpečným spôsobom a rozumejú príslušným rizikám.
5. Deti sa so spotrebičom nesmú hrať.
6. Čistenie a používateľskú údržbu nesmú vykonávať deti bez dozoru.
7. Stroj vždy vypnite, ak vykonávate prípravné práce (zmena ihly, navlečenie vlákna do stroja, zmena bežca atď.).
8. Stroj vždy odpojte, ak ho ponecháte bez dozoru, aby sa predišlo zraneniu náhodným zapnutím stroja.
9. Stroj vždy vypnite, ak meníte žiarovku alebo vykonávate údržbu (olejovanie, čistenie).
10. Stroj nepoužívajte, ak je mokrý alebo ak sa nachádza vo vlhkom prostredí.
11. Nikdy neťahajte za kábel, stroj vždy odpájajte uchopením zástrčku.
12. Ak je LED lampa poškodená alebo pokazená, musí ju vymeniť výrobca alebo jeho servisný zástupca, alebo podobne kvalifikovaná osoba, aby sa predišlo nebezpečenstvu.
13. Nikdy nič neukladajte na pedál.
14. Stroj nikdy nepoužívajte, ak sú vetracie otvory zablokované, vetracie otvory a nožný pedál uchovávajte bez prachu, prubudliny a zbytkov.
15. Stroj sa môže používať iba s určeným nožným pedálom, aby nedošlo k nebezpečenstvu. Ak je nožný pedál poškodený alebo chybný, musí ho vymeniť výrobca, zákaznícky servis alebo rovnako kvalifikovaná osoba.
16. Hladina akustického tlaku za normálnych podmienok je nižšia ako 75 dB (A).
17. Nevhadzujte elektrické zariadenie do domového odpadu, používajte komunálne zberné miesta.
18. Spýtajte sa miestnej samosprávy na umiestnenie zberných miest.
19. Ak sa elektrické zariadenia likvidujú nekontrolovateľným spôsobom, nebezpečné látky sa môžu počas zvetrávania dostať do podzemných vôd, a tým aj do potravinového reťazca, alebo otrávia flóru a faunu na dlhé roky.
20. Ak vymeníte zariadenie za nové, predajca je zo zákona povinný zlikvidovať staré zariadenie aspoň bezplatne.
21. Maximálny výkon LED žiarovky je 0,3 W, maximálne napätie je 5 V DC. Ak je LED svetlo poškodené, nemali by ste produkt používať a poselať ho výrobcovi alebo servisnému zástupcovi na opravu alebo výmenu naraz.
22. Pozor - aby ste predišli zraneniu:
  - Keď necháte prístroj bez dozoru, odpojte nožný ovládač.
  - Pred vykonaním akejkoľvek údržby odpojte nožný ovládač od spotrebiča.

### TENTO NÁVOD NA POUŽITIE STAROSTLIVO USCHOVAJTE

Tento šijací stroj je určený výlučne na použitie v domácnostiach.

Uistite sa, či sa šijací stroj používa v rozsahu teplôt od 5 °C do 40 °C.

Ak je teplota príliš nízka, stroj môže prestať fungovať normálne.

## Fontos biztonsági előírások

Ha ön egy elektromos készüléket használ, mindig be kell tartania a mellékelt biztonsági előírásokat. A gép használatának megkezdése előtt olvassa el a teljes használati utasítást.

### Veszély - hogyan csökkenthető egy áramütés kockázata:

1. A varrógépet bekapcsolt állapotban ne hagyja őrizetlenül.
2. Kérjük, a használat után azonnal húzza ki a hálózati csatlakozót a konnektorból. Tegye ugyanezt az összes tisztítási, illetve karbantartási művelet előtt.

### Figyelem - hogyan csökkenthető a tűz és lángok keletkezésének, valamint egy baleset előfordulásának kockázata:

1. A gép használata előtt alaposan olvassa el a használati utasítást.
2. Tartsa a használati utasítást a géphez közel, könnyen elérhető helyen, és a géppel együtt adja át azt az új tulajdonosnak.
3. A gépet csak száraz helyiségben használja.
4. A készüléket 8 évesnél idősebb gyermekek és csökkent fizikai, érzékszervi, vagy szellemi képességű, vagy tapasztalattal és tudással nem rendelkező személyek kizárólag megfelelő felügyelet mellett, vagy a készülék biztonságos használatára vonatkozó utasítások megismerése és a kockázatok megértése után használhatják.
5. Gyermekek nem játszhatnak a készülékkel.
6. A gép karbantartását és tisztítását gyermekek felügyelet nélkül nem végezhetik.
7. A munkára való felkészülés (tűcsere, cérna befűzése, talapzat cseréje stb.) előtt mindig kapcsolja ki a gépet.
8. Ha őrizetlenül hagyja a gépet, mindig húzza ki azt a konnektorból, hogy elkerülje a gép véletlen bekapcsolása okozta sérüléseket.
9. A lámpa cseréje vagy karbantartás (olajozás, tisztítás stb.) előtt mindig húzza ki a készüléket a konnektorból.
10. Ne használja a készüléket nedves vagy párás környezetben.
11. A gépet mindig a csatlakozónál, soha ne a vezetéknél fogva húzza ki a konnektorból.
12. A sérült vagy kiégett LED-lámpát a veszély elkerülése érdekében a gyártóval vagy a gyártó ügyfélszolgálatával kell kicseréltetni.
13. Soha ne helyezzen semmit a pedálra.
14. Soha ne használja a gépet, ha a szellőzőnyílások eldugultak. A gép szellőzőnyílásait és a lábpedált tartsa tisztán, fonáldaraboktól, portól és hulladék anyagtól mentesen.
15. A gépet a veszély elkerülése érdekében csak a hozzá tartozó lábpedállal együtt szabad használni. Ha a lábpedál megsérül vagy elromlik, a gyártóval, a gyártó ügyfélszolgálatával vagy megfelelően képzett szakemberrel kell kicseréltetni.
16. Normál működés közben a készülék hangnyomása nem haladja meg a 75 dB(A) értéket.
17. Az elektronikus készülékeket külön kell gyűjteni, és tilos a háztartási szemétkébe dobni.
18. Az elektronikus hulladékok gyűjtéséről bővebben érdeklődjön a helyi önkormányzatnál.
19. Ha az elektronikus hulladékokat szeméttelen helyezik el, veszélyes anyagok szivároghatnak a talajvízbe, bekerülhetnek a táplálékláncba, és megmérgezhetik a növényeket és az állatokat.
20. Ha régi készülékét újra szeretné cserélni, a vonatkozó jogszabályok szerint a kereskedő köteles legalább díjmentesen visszavenni a régi készüléket.
21. A LED lámpa maximális teljesítménye 0,3 W, a maximális feszültség DC 5 V. Ha a LED lámpa sérült, akkor ne használja a terméket, és küldje el a gyártónak vagy a szerviznek, hogy azonnal megjavítsa vagy cserélje.
22. Vigyázat - a sérülések elkerülése érdekében:
  - Húzza ki a készülék lábvezérlőjét, ha felügyelet nélkül hagyja.
  - A karbantartás elvégzése előtt húzza ki a készülék lábvezérlőjét.

### Őrizze meg ezt a használati útmutatót

Ez a varrógép csak háztartási célú felhasználásra alkalmas.

A varrógépet csak 5 °C - 40 °C közötti hőmérsékleten használja.

Rendkívül hideg környezetben előfordulhat, hogy a gép nem működik megfelelően.

## Ważne instrukcje bezpieczeństwa

Przy używaniu urządzeń elektrycznych należy zawsze przestrzegać podstawowych zasad bezpieczeństwa podanych poniżej. Przed użyciem maszyny prosimy zapoznać się ze wszystkimi instrukcjami.

### **NIEBEZPIECZEŃSTWO - Aby zredukować ryzyko porażenia prądem:**

1. Nie pozostawiać urządzenia podłączonego do sieci bez nadzoru.
2. Po zakończeniu użytkowania, jak również przed czyszczeniem i innymi pracami konserwacyjnymi, wtyczkę natychmiast wyjąć z gniazdka.

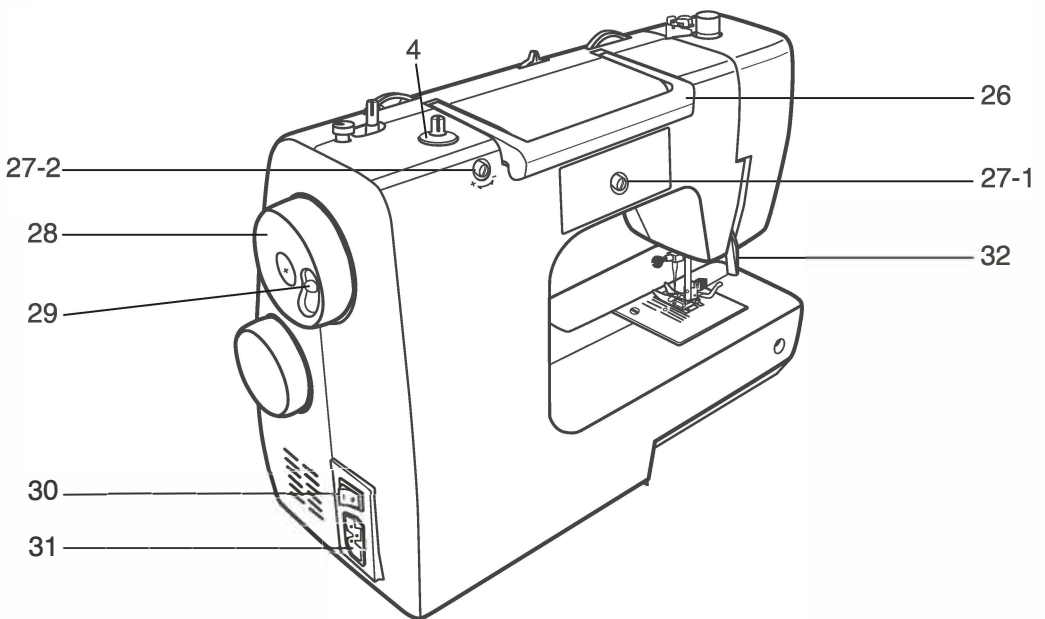
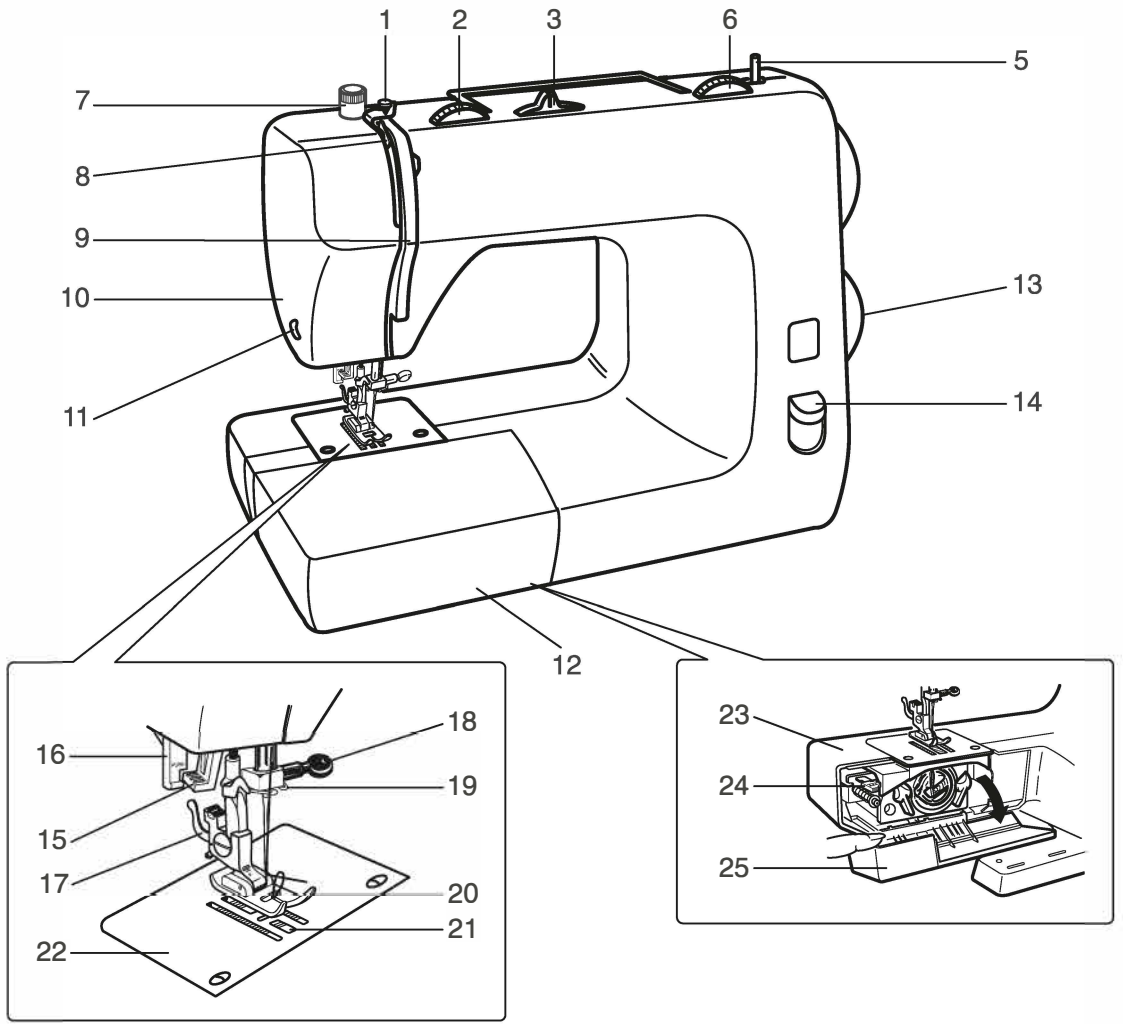
### **UWAGA - Aby zredukować ryzyko poparzenia, pożaru, porażenia prądem lub zranienia:**

1. Przeczytaj uważnie instrukcję przed użyciem maszyny do szycia.
2. Przechowuj instrukcję w odpowiednim miejscu w pobliżu urządzenia i przekaż ją, jeśli dasz urządzenie osobie trzeciej.
3. Używaj maszyny jedynie w suchych pomieszczeniach.
4. To urządzenie może być używane przez dzieci w wieku od 8 lat i starsze oraz osoby o ograniczonych zdolnościach fizycznych, sensorycznych lub umysłowych albo o braku doświadczenia i wiedzy, jeśli zostały one objęte nadzorem lub przekazano im instrukcję dotyczącą użytkowania urządzenia w sposób bezpieczny i zrozumiały one zagrożenia wynikające z użytkownika urządzenia.
5. Urządzenie nie nadaje się do zabawy przez dzieci.
6. Czyszczenie i konserwacja nie powinny być wykonywane przez dzieci bez nadzoru.
7. Zawsze odłączaj maszynę od zasilania, jeśli przygotowujesz ją do pracy (zmieniasz igłę, nici lub wymieniasz stopkę itp.).
8. Zawsze wyjmij wtyczkę z gniazdka sieciowego, jeśli pozostawisz maszynę bez nadzoru, aby uniknąć obrażeń przez przypadkowe włączenie urządzenia.
9. Zawsze odłączaj maszynę od zasilania, gdy przeprowadzasz prace konserwacyjne, takie jak oliwienie, czyszczenie itp.
10. Nie używaj urządzenia, jeśli jest mokre lub wilgotne.
11. Nigdy nie ciągnij za przewód, zawsze odłączaj urządzenie od zasilania chwytając za wtyczkę.
12. Jeśli lampa LED jest uszkodzona lub zepsuta, musi zostać wymieniona przez producenta lub jej przedstawiciela serwisowego lub osobę o podobnych kwalifikacjach, aby uniknąć
13. zagrożenia porażenia prądem.
14. Nigdy nie kładź żadnych rzeczy na pedale nożnym.
15. Nigdy nie używaj maszyny, jeśli otwory wentylacyjne są zablokowane. Pamiętaj, aby otwory wentylacyjne maszyny i pedału nożnego były zawsze wolne od skrawków, kurzu i odpadów materiałowych.
16. Maszyna może być używana tylko z prawidłowym pedałem nożnym w celu uniknięcia zagrożenia. Jeśli pedał nożny jest uszkodzony lub zniszczony, musi zostać wymieniony
17. przez producenta, jego przedstawiciela serwisowego lub podobnie wykwalifikowaną osobę.
18. Hałas podczas normalnej pracy maszyny jest mniejszy niż 75dB(A).
19. Nie wyrzucaj urządzeń elektrycznych jako nieposortowanych odpadów komunalnych, korzystaj z oddzielnych punktów zbiórki.
20. Skontaktuj się z lokalnym samorządem, aby uzyskać informacje na temat dostępnych systemów zbiórki.
21. Jeśli urządzenia elektryczne zostaną usunięte w niekontrolowany sposób, niebezpieczne substancje mogą w wyniku wietrzenia dostać się do wód gruntowych, a tym samym do łańcucha pokarmowego a flora i fauna mogą zostać zatrute na lata.
22. W przypadku wymiany starych urządzeń na nowe, sprzedawca jest prawnie zobowiązany odebrać stare urządzenie do utylizacji bez opłaty.
23. Maksymalna moc lampy LED to 0,3W, maksymalne napięcie to 5V DC. Jeśli światło LED jest uszkodzone, nie należy używać produktu i od razu wysłać go do producenta lub serwisu w celu naprawy lub wymiany.
24. Caution - to avoid injury:
  - a. Unplug the foot controller of the appliance when leaving it unattended.
  - b. Unplug the foot controller of the appliance before carrying out any maintenance.”

### **ZACHOWAJ TĘ INSTRUCJĘ**

Maszyna przeznaczona jest wyłącznie do użytku domowego.

Należy zadbać o właściwą temperaturę otoczenia podczas pracy maszyny: 5°C – 40°C. Jeżeli temperatura będzie nadmiernie niska, maszyna nie będzie pracować prawidłowo.



## NÁZVY ČÁSTÍ

### Model s postraním voličem

- |   |  |
|---|--|
| 1. Vodič navijení                                       | 17. Upínač patky   |
| 2. Regulátor napnutí horní nitě                         | 18. Upevňovací šroub držáku jehly  |
| 3. Volič šířky stehu (cik-cak) (pouze model s 3 voliči) | 19. Vodič horní nitě   |
| 4. Kolík pro špulku nitě (odnímatelný)                  | 20. Patka  |
| 5. Navíječ cívky  | 21. Podavač  |
| 6. Volič délky stehu (pouze model s 2 3 voliči)         | 22. Stehová deska  |
| 7. Regulátor přítlaku patky ☒                           | 23. Volné rameno   |
| 8. Kloubová vodící niťová páka                          | 24. Přepínač podavače ☒  |
| 9. Vedení horní nitě                                    | 25. Kryt člunku  |
| 10. Přední kryt   | 26. Ručka  |
| 11. Stříhač nitě ☒                                      | 27. 1. Nastavování rovnováhy hustoty knoflíkové dírky                              |
| 12. Vysouvací stolek s příslušenstvím                   | 27. 2. Nastavení rovnováhy hustoty knoflíkové dírky (pouze pro model s 2-3 voliči) |
| 13. Volič stehu   | 28. Ruční kolečko  |
| 14. Tlačítko pro zpětné šití                            | 29. Přepínač spojky  |
| 15. Navlékač nitě ☒                                     | 30. Vypínač/ Světlo ☒  |
| 16. Přepínač dírky (pouze model s 3 voliči)             | 31. Zástrčka   |
|   | 32. Zdvíhač patky  |

☒ Pouze určité modely

### Magyar HU

## A GÉP RÉSZEI OLDALGOMBOS TÍPUS

- |  |  |
|--|--|
| 1. Előfeszítés   | (csak a háromgombos típusokon)   |
| 2. Felsőszál-feszesség szabályozó gomb                                   | 17. Varrótalp kioldó kar   |
| 3. Cikk-cakk öltésszélesség beállító gomb (csak a háromgombos típusokon) | 18. Tűfixáló csavar  |
| 4. Cérnartartó (levehető),   | 19. Felsőszál vezető   |
| 5. Orsózó  | 20. Varrótalp  |
| 6. Öltéshossz szabályozó gomb (csak a két- ill. háromgombos típusokon)   | 21. Anygtovábbító  |
| 7. Varrótalp nyomását szabályozó gomb ☒                                  | 22. Tűlap  |
| 8. Hurokszál emelő   | 23. Szabadkar  |
| 9. Felsőszál-feszesség szabályozó lap                                    | 24. Anygtovábbító fogak szabályozása ☒                                       |
| 10. Homloklap  | 25. Horokfogó-pálya fedél  |
| 11. Szálvágó ☒   | 26. Fogantyú   |
| 12. Toldalék asztalka  | 27.1. Gomblyukázó- öltés beállító  |
| 13. Öltésminta kiválasztó gomb   | 27.2. Gomblyukázó- öltés beállító (csak a két-, ill. háromgombos modelleken) |
| 14. Nyomógomb a hátravarráshoz   | 28. Kézikerék  |
| 15. Szálfefűző kar ☒   | 29. Kioldó gomb  |
| 16. Gomblyukához való kar  | 30. A lámpa és a gép kapcsolója ☒  |
|  | 31. Dugócsatlakozó   |
|  | 32. Varrótalp emelő kar  |

☒ Csak bizonyos típusokon

## NÁZOV ČASTÍ

### Model s voličom na boku

- |  |   |
|--|---|
| 1. Vodič navijania                                     | 17. Upínač pätky  |
| 2. Regulátor napnutia hornej nite                      | 18. Upevňovacia skrutka držiaka ihly  |
| 3. Volič šírky stehu /cik-cak/ (len model s 3 voličmi) | 19. Vodič hornej nite   |
| 4. Niťový kolík (Vyberateľný)                          | 20. Pätká   |
| 5. Navíjač cievky                                      | 21. Podávač   |
| 6. Volič dĺžky stehu (len model s 2 alebo 3 voličmi)   | 22. Stehová doska   |
| 7. Nastavovač přítlaku pätky ☒                         | 23. Voľné rameno  |
| 8. Kľbová niťová páka                                  | 24. Prepínač podávača ☒   |
| 9. Vedenie hornej nite                                 | 25. Kryt chapača  |
| 10. Predný kryt  | 26. Rúčka   |
| 11. Orez nite ☒  | 27-1. Nastavenie rovnováhy hustoty gomb. dierky                                     |
| 12. Vysúvací stolík s príslušenstvom                   | 27-2. Nastavenie rovnováhy hustoty gomb. dierky (len pre model s 2 alebo 3 voličmi) |
| 13. Volič stehov                                       | 28. Ručné koliesko  |
| 14. Tlačítko na spätné šitie                           | 29. Prepínač spojky   |
| 15. Navliekač nite ☒                                   | 30. Vypínač / Svetlo ☒  |
| 16. Páčka prepínača dierky (len model s 3- voličmi)    | 31. Zástrčka  |
|  | 32. Dvíhač pätky  |

☒ Len u niektorých modelov

### Polski PL

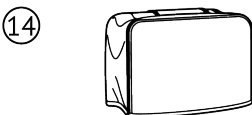
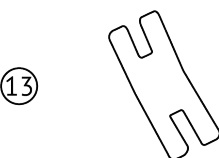
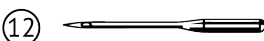
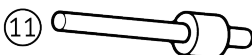
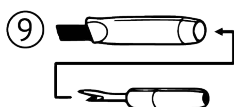
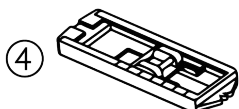
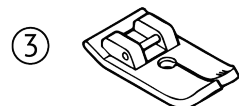
## NAZWY CZĘŚCI MODEL Z REGULATOREM Z BOKU

- |  |   |
|--|---|
| 1. Naprężenie wstępne nici   | stopki  |
| 2. Regulator naprężenia górnej nici  | 18. Śruba dociskowa igły  |
| 3. Regulator szerokości ściegu zygzakowego (tylko model z trzema regulatorami) | 19. Prowadnik górnej nici igły  |
| 4. Bolec na szpulę (zdejmowany)  | 20. Stopka dociskowa  |
| 5. Bolec nawijacza szpulki bębena  | 21. Ząbki   |
| 6. Regulator długości ściegu (tylko model z 2 i 3 regulatorami)                | 22. Płytką ściegowa   |
| 7. Regulator stopki dociskowej ☒   | 23. Wolne ramię   |
| 8. Dźwignia podciągacza nici   | 24. Dźwignia opuszczania ząbków ☒   |
| 9. Osłona naprężacza   | 25. Pokrywa chwytacza   |
| 10. Przednia pokrywa   | 26. Rączka do transportu maszyny  |
| 11. Nożyk do nici ☒  | 27.1. Regulator ściegu do obrzucania dziurek                                    |
| 12. Wsuwana podstawka  | 27.2. Regulator ściegu do obrzucania dziurek (tylko model z 2 i 3 regulatorami) |
| 13. Regulator wyboru ściegu  | 28. Koło napędowe   |
| 14. Dźwignia szycia wstecznego   | 29. Pokrętło wysprzęgające (szpulowanie)  |
| 15. Dźwignia nawlekacza igły ☒   | 30. Wyłącznik zasilania maszyny i lampki ☒                                      |
| 16. Dźwignia do obrzucania dziurek   | 31. Gniazdo maszyny   |
| 17. Dźwignia zwalniania  | 32. Dźwignia stopki dociskowej  |

☒ Zamontowano w specjalnych modelach



# Příslušenství / Príslušenstvo / Kiegészítők / Akcesoria



## CZ

1. Všeobecná päťka
2. Päťka na šitie zipů
3. Rovná stehová noha
4. Päťka na šitie knoflíkových dierok
5. Látačacia doska
6. Balíček ihiel 3x
7. Cievka (3x)
8. Vodič okraje / prošívaní
9. Párač švů/kartáček
10. Šroubovák
11. Držák cívky
12. Jeans jehla
13. Jeans support
14. Ochranný kryt

## SK

1. Viacúčelová päťka
2. Päťka na zipsy
3. Päťka rovná stehová
4. Päťka na gombíkové dierky
5. Plátacia doska
6. Sada ihiel 3x
7. Cievka (3x)
8. Vedenie okraja / prešívania
9. Páradlo/kefka
10. Skrutkovač
11. Kolík na špulku
12. Jeans ihla
13. Jeans support
14. Ochranný kryt

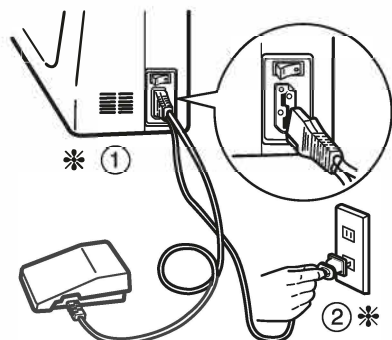
## HU

1. Általános varrótalp
2. Cipzárvarró talp
3. Egyenes öltés láb
4. Gomblyukvarró talp
5. Stoppolólemez
6. Tűkészlet 3x
7. Orsó (3x)
8. Varrásszélesség / stoppelésvezető
9. Varratbontó / kefe
10. Csavarhúzó
11. Cérmartató túsze
12. Jeans tű
13. Jeans support
14. Védőborítás

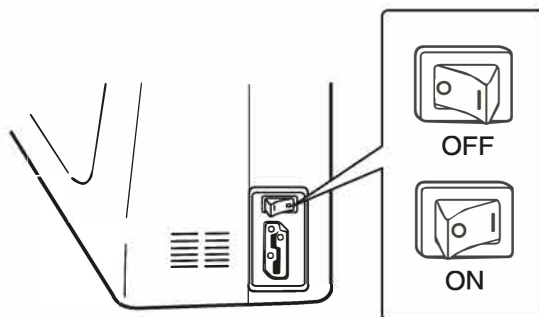
## PL

1. Stopka uniwersalna
2. Stopka do zamków
3. Stopka do ściegu prostego
4. Stopka do dziurek na guziki
5. Płytko do cerowania
6. Zestaw igieł 3x
7. Szpulka (3x)
8. Prowadnica do brzegów/pikowania
9. Prujka/szczotka
10. Śrubokręt
11. Trzpień szpulki
12. Jeans igła
13. Jeans support
14. Pokrywa ochronna

A



B



### Čeština

#### PŘED ŠITÍM

**Připojení elektrického spouštěče a napájecího kabelu (obr. A)**

1. Připojte kabel elektrického spouštěče k šicímu stroji
2. Napájecí kabel zastrčte do zásuvky

#### **Upozornění!**

*Ujistěte se, že napětí stroje (uvedené na typovém štítku stroje na zadní straně) souhlasí s napětím ve vaší rozvodné síti.*

*Údaje mohou být rozdílné v závislosti na jednotlivých státech.*

#### **Vypínač / osvětlení přístroje (obr. B)**

Zapněte vypínač do polohy ON (I)

Tento vypínač zapíná napájení přístroje a jeho osvětlení

Stroj nešije bez zapnutí vypínače / osvětlení

#### **Elektrický spouštěč pedálový (obr. C)**

Čím víc spouštěč stlačíte nohou, tím stroj šije rychleji

#### **Skříňka na příslušenství (obr. D)**

Vyjmutím skříňky na příslušenství ze stroje změníte jej na stroj s volným ramenem.

1. Vysuňte skříňku směrem doleva, čímž vám vznikne volné rameno.

To vám umožní jednodušší šití v nedostupných místech jako je rukáv, nohavice apod..

### Slovensky

#### PRED ŠITÍM

**Pripojenie elektrického spúšťača a napájacieho kábla (fig. A)**

1. Pripojte kábel elektrického. spúšťača k šijaciemu stroju.
2. Napájací kábel zastrčte do zásuvky

#### **Upozornenie!**

*Presvedčte sa či napätie stroja (uvedené na typovom štítku stroja na zadnej strane) súhlasí s napätím vo Vašom rozvode.*

*Údaje môžu byť rozdielne v závislosti od krajiny použitia.*

#### **Vypínač / Osvetlenie stroja (obr.B)**

Zapnite vypínač do polohy ON (I)

Tento vypínač zapína napájanie stroja a jeho osvetlenie.

Tento stroj nešije bez zapnutého Vypínača / Osvetlenia.

#### **Elektrický spúšťač (obr.C)**

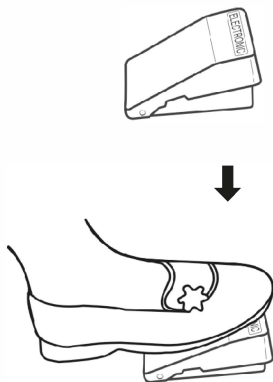
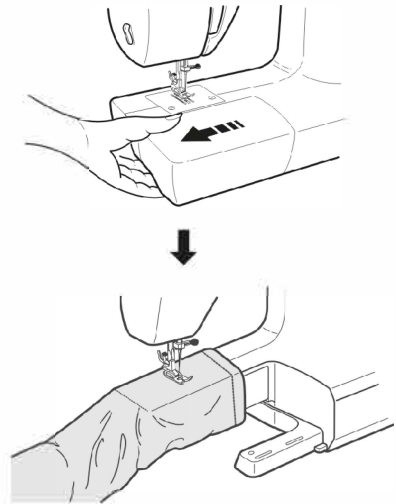
Čím viac je spúšťač stláčaný nohou, tým stroj šije rýchlejšie

#### **Skrinka na príslušenstvo (obr.D)**

Vybratím skrinky na príslušenstvo zo stroja, zmeníte tento na stroj s voľným ramenom.

1. Vysunte skrinku smerom do ľava, čím Vám vznikne voľné rameno.

Toto Vám umožní jednoduchšie šit' v nedostupných miestach ako je rukáv, nohavice, blúzka a podobne.

**C****D****Magyar****A GÉP FELÁLLÍTÁSA****A lábpedál és a vezeték csatlakoztatása (A)**

1. Dugja be a lábpedál csatlakozóját a gépbe.
2. Dugja a villásdugót a konnektorba.

**Figyelem!**

Győződjön meg róla, hogy a hálózati feszültség megegyezik a a gép feszültségével (tájékoztató a gép hátoldalán).

A feszültség országról országra változik.

**A gép és a lámpa kapcsolója (B)**

Kapcsolja be a gépet.

Ez a kapcsoló a gép és a lámpa kapcsolója is egyben.

A gép csak ezen gomb bekapcsolásával indítható el.

**Lábpedál (C)**

Minél jobban nyomja a lábpedált, annál gyorsabban varr a gép.

**Toldalék asztalka (D)**

A todalék asztalka levételével a varrógép szabdkaros modellre változtatható.

1. Vegye le a todalék asztalkát bal oldali irányba elmozdítva, így a gép szabdkarossá válik.

A szabdkaros változat alkalmas nadrágok, ujjak, blúzok és póló mandzsetták varrására.

**Polski****PRZYGOTOWANIE DO SZYCIA****Podłączanie pedału i kabla zasilającego (rys. A)**

1. Włóż wtyczkę pedału do gniazda maszyny.
2. Włóż wtyczkę kabla zasilającego do gniazdka ściennego.

**Uwaga!**

Sprawdź, czy napięcie maszyny (informacja znajduje się z tyłu maszyny) odpowiada napięciu źródła zasilania. W każdym kraju są inne wymagania techniczne.

**Wyłącznik zasilania maszyny i lampki (rys. B)**

Aby szyc, ustaw wyłącznik w pozycji ON.

Ten wyłącznik służy do włączania i wyłączania zarówno maszyny jak i lampki.

Maszyna nie będzie pracować, jeśli wyłącznik będzie ustawiony w pozycji OFF.

**Pedał (rys. C)**

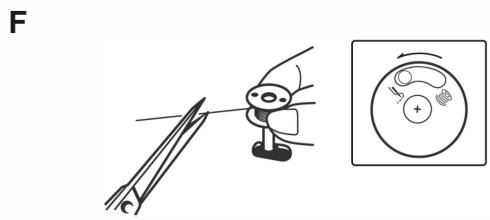
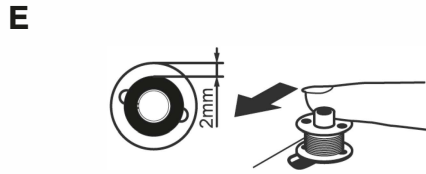
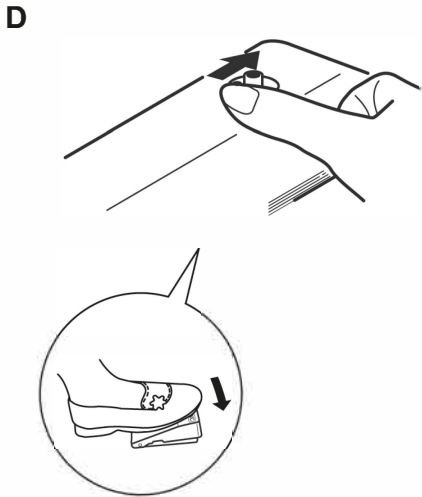
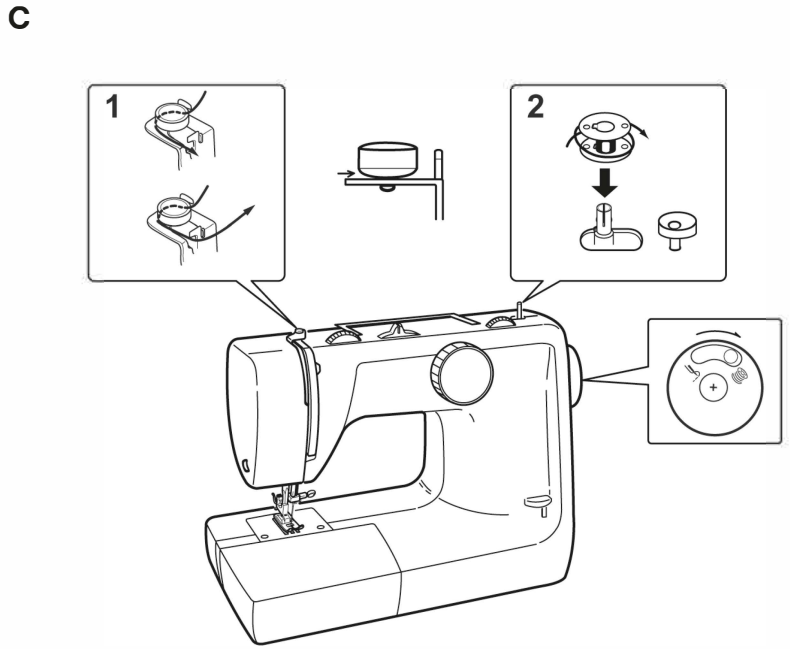
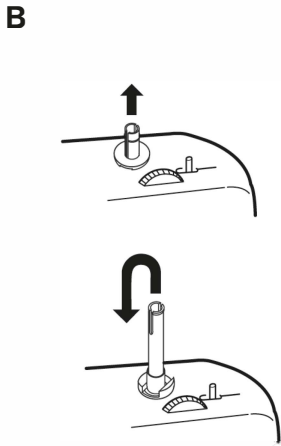
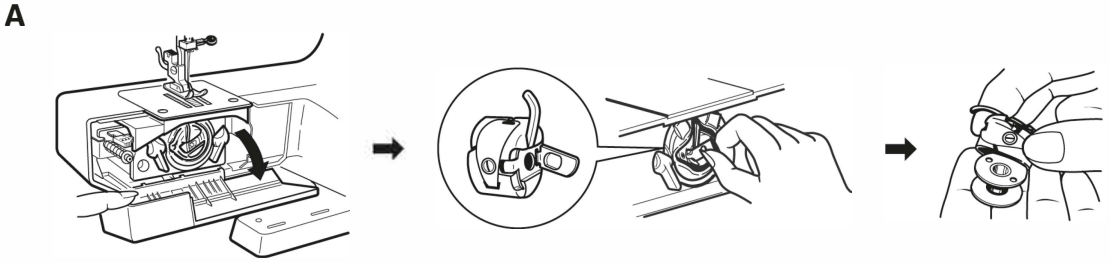
Im mocniej naciskasz pedał, tym szybciej szyje maszyna.

**Wyciągana podstawka (rys. D)**

Po wyciągnięciu podstawki maszyna uzyskuje wolne ramię.

1. Wyciągnij podstawkę ciągnąc ją w lewo.

Ramię przydaje się do szycia spodni, rękawów, mankietów podkoszulków, bluzek, itp.



**NAVLÉKÁNÍ NITĚ****Navíjení cívky**

1. Pootočením ručního kolečka směrem k sobě nastavte jehlu do nejvyšší polohy. Otevřete kryt člunku. Vyklopte držák pouzdra cívky a vyndejte pouzdro i s cívkou ven. Cívku vyndejte z pouzdra (obr.A).
2. Vyberte nitkový kolík a vsuňte ho kratší částí do otvoru na stroji (obr.B).
3. Nasaďte cívku s nití na nitkový kolík a nit protáhněte přes vodič nitě viz. (obr.C-1).
4. Otočte konec nitě okolo cívky ve směru hodinových ručiček. Vložte cívku na hřídel navíječe (obr.C-2).
5. Přepněte spojku ručního kolečka na značku (☒).

**Upozornění!**

*Během šití nepřepínejte spojku na ručním kolečku.*

6. Cívku zatlačte doprava až nadoraz, stlačte pedálový spouštěč a začněte navíjet nit (obr.D).
7. Po navinutí (obr. E) se cívka automaticky zastaví. Zatlačte cívku doleva a vyndejte ji.
8. Uchopte cívku a konec nitě odstříhnete (obr.F).
9. Přepněte spojku ručního kolečka do polohy (☑).

**A Szálak Befűzése****Orsó befűzése**

1. Állítsa a tűt a legmagasabb állásba a kézikerék elfordításával. Nyissa ki a hurokfogó pálya fedél lemezét. Fogja meg az orsó fogantyúját és húzza előre. Engedje el a fogantyút és az orsó magától kifordul az orsótokból. (A)
2. Húzza ki a cérnaorsótartót. Illeszse a cérnaorsótartó rövidebbik végét a gépbe, a (B) ábra alapján.
3. Tegyen a cérnaorsótartóra egy orsó cérnát. Húzza át a cérnát a cérnavezetőn a (C-1) ábra alapján.
4. Tekerje a cérnát az orsóra többször az óramutató járásával megegyező irányba. Tegye az orsót az orsózó tengelyre. (C-2)
5. Tolja a kioldógombot a (☒) állásba.

**FIGYELEM!**

*Soha ne érjen a kioldógombhoz varrás közben.*

6. Tolja az orsózó tengelyt jobbra kattanásig. Orsózáshoz nyomja a lábpedált. (D)
7. Ha az orsó kellő képpen megtelt (E), állítsa le a gépet. Tolja az orsózó tengelyt balra és vegye le az orsót.
8. Vegye le az orsót és vágja el a cérnát. (F)
9. Tolja a kioldógombot a (☑) irányba.

**NAVLEKANIE NITE****Navíjanie cievky**

1. Pootočením ručného kolieska smerom k sebe nastavte ihlu do najvyššej polohy. Otvorte kryt chapača. Vyklopte držiak púzdra cievky a vyberte púzdro aj s cievkou von. Cievku vyberte z púzdra (obr.A).
2. Vyberte niťový kolík a vsunte ho kratšou časťou do otvoru na stroji (obr.B).
3. Nasaďte cievku s niťou na niťový kolík a niť pretiahnite cez vodič nite ako je zobrazené na (obr.C-1).
4. Otočte koniec nite okolo cievky v smere hodinových ručičiek. Vložte cievku na osku navíjača (obr.C-2).
5. Prepňte spojku ručného kolieska na značku (☒).

**Pozor!**

*Počas šitia neprepínajte spojku na ručnom koliesku.*

6. Cievku zatlačte do prava až na doraz. Stlačte nožný spúšťač a začnite navíjať niť (obr.D).
7. Po navinutí (obr.E) sa cievka automaticky zastaví. Zatlačte cievku doľava a vyberte ju.
8. Uchopte cievku a koniec nite odstrihnite (obr.F).
9. Prepňte spojku ručného kolieska do polohy (☑).

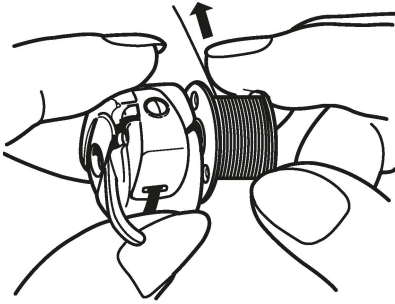
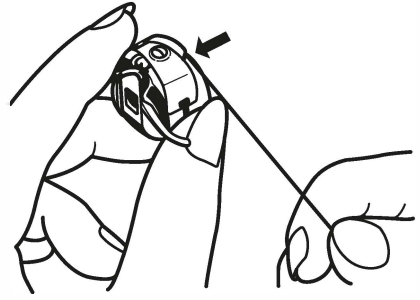
**NAWLEKANIE MASZYNY****Nawijanie nici na szpulkę bębena**

1. Za pomocą koła napędowego (przekręcane go w kierunku do siebie) ustaw igłę w najwyższej pozycji. Otwórz pokrywę chwytacza. Chwyć zaczep bębena i wyciągnij go. Po zwolnieniu zaczepu szpulka z łatwością wyjdzie z oprawki bębena. (rys. A)
2. Włóż bolec na szpulę. Krótszą stronę bolca włóż w odpowiednie miejsce na maszynie, jak pokazano na (rys. B)
3. Na bolec nałóż szpulę nici. Przeciagnij nić ze szpuli przez prowadniki nici, jak pokazano na (rys. C-1)
4. Owiń kilkakrotnie koniec nici ze szpuli wokół szpulki bębena w kierunku zgodnym z ruchem wskazówek zegara. Załóż szpulkę bębena na bolec nawijacza szpulki. (rys. C-2)
5. Ustaw pokrętkę odblokowania w pozycji (☒).

**Uwaga!**

*Aby uniknąć kłopotów, nigdy nie należy podczas szycia dotykać pokrętki odblokowania.*

6. Przesuń w prawo bolec na szpulkę bębena, aż zaskoczy (kliknie). Aby nawinąć nić na szpulkę bębena, naciśnij pedał. (rys. D)
7. Kiedy szpulka bębena będzie już wystarczająco nawinięta (patrz rys. E), zatrzymaj maszynę. Przesuń w lewo bolec na szpulkę bębena.
8. Ściągnij szpulkę bębena z bolca i utnij nić (rys. F)
9. Ustaw pokrętkę odblokowania w pozycji (☑).

**A****B****Čeština****Nasazení cívky**

1. Vložte cívku do člunku, tak aby se nit odvíjela ve směru hodinových ručiček (obr.A).
2. Nit protáhněte štěrbinou člunku (obr.B).
3. Nit protáhněte vlevo pod napínací pružinou až K otvoru. (obr.C-1).

Ujistěte se, že při protáhnutí nitě se cívka otáčí ve směru hodinových ručiček, tak jako to je na (obr.C-2).

4. Jehlu dejte do horní polohy a zdvihněte patku, otevřete kryt člunku.
5. Povytáhněte nit 10 cm z cívky.
6. Uchopte člunek a vložte ho do stroje. Zaklapněte člunek s cívkou, viz. (Obr.D).

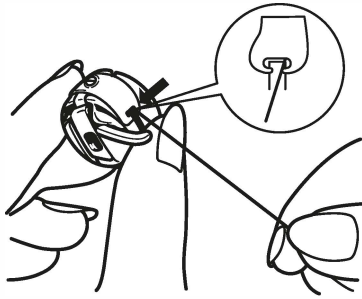
**Slovensky****Osadenie cievky**

1. Vložte cievku do púzdra, tak aby sa niť odvíjala v smere hodinových rúčičiek (obr. A)
2. Niť pretiahnite štrbinou na púzdre cievky (obr.B)
3. Vítiahnite niť do ľava popod perko cievky (obr.C-1).

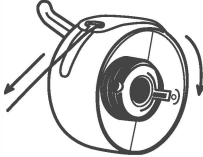
Presvedčte sa, že pri potiahnutí nite cievka sa otáča v smere hodinových ručičiek, tak ako je na (obr.C-2).

4. Ihlu dajte do hornej polohy a zdvihnite hore pätku. Otvorte kryt chapača.
5. Povítiahnite niť z cievky 10 cm.
6. Uchopte za držiak púzdra cievky a vložte ho do stroja. Zaklapnite držiak púzdra cievky tak ako je na (obr.D).

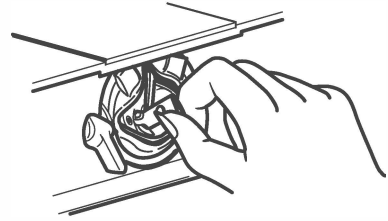
C - 1



C - 2



D



### Magyar

#### Az alsószál befűzése

1. Tegye az orsót az orsótokba úgy, hogy a cérnaszál iránya az óramutató járásával megegyező irányban legyen. (A)
2. Húzza a szálát a tok nyílásába (B).
3. Húzza a szálát balra a feszítő lemezhez majd a kivezető nyíláshoz (2). (C-1)

Győződjön meg róla, hogy a szál húzás közben az óramutató járásával megegyező irányba mozog a (C-2) ábra szerint.

3. Tegye a tűt a legmagasabb állásba és emelje fel a varrótalpat. Nyissa ki hurokfogó pályafedelelet.
4. Húzzon le kb. 10 cm hosszúságú cérnát az orsóról.
5. Fogja meg az orsó fogantyúját és tolja az orsót az orsótokba. Ha az orsó teljesen bent van engedje el a fogantyút. (D)

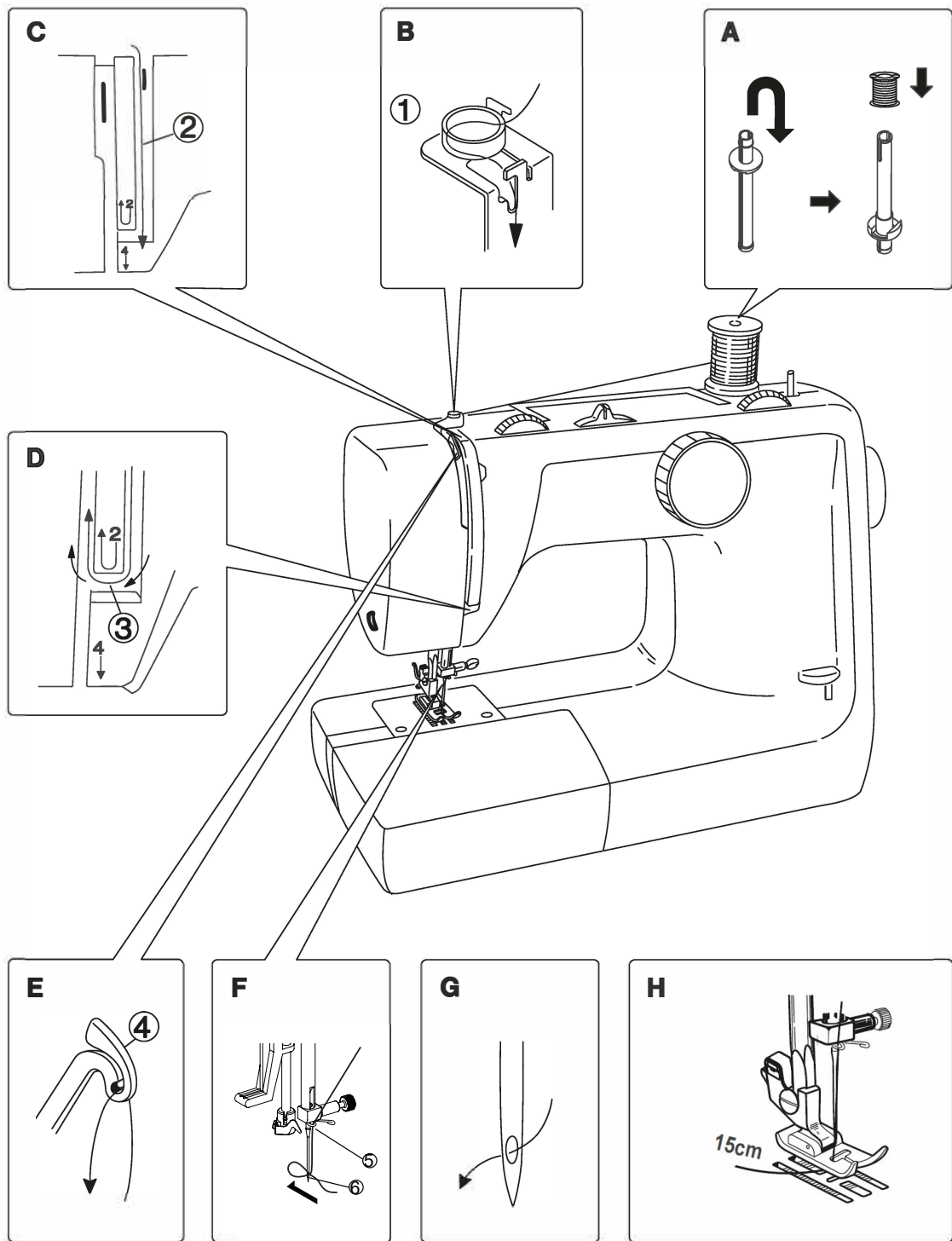
### Polski

#### Nawlekanie nici bębena

1. Umieść szpulkę w bębenu tak, aby nić odwijala się zgodnie z ruchem wskazówek zegara. (Rys. A).
2. Przeprowadź nić przez szczelinę w bębenu. (rys. B)
3. Pociągnij nić w lewo, przeciągnij ją pod sprężyną dociskową (rys. C-1)

Sprawdź, czy nić przy pociąganiu (jak na rys. C-2) rozwija się zgodnie z ruchem wskazówek zegara.

4. Podnieś igłę do najwyższej pozycji i podnieś dźwignię stopki dociskowej.
5. Otwórz pokrywę chwytacza z bębena wyciągnij około 10 cm nici.
6. Chwyć zaczep bębena i włóż go do chwytacza.. Zwolnij zaczep, kiedy bębenek zostanie do końca włożony na miejsce. (rys. D)





**Horní nit**

1. Zdvihněte patku do horní polohy. Pootočením ručního kolečka směrem k sobě nastavte jehlu do nejvyšší polohy.
2. Vyndejte nitkový kolík a vsuňte ho kratší částí do otvoru na stroji. Nasad'te cívku s nití a nitkový kolík (obr.A).
3. Nit protáhněte vodičem nitě (obr.B).
4. Dále šterbinou napínače nitě (obr.C).
5. Provečte zespodu do upínače (obr.D).
6. Provečte kloubovou nit'ovou pákou (obr.E).
7. Provečte vodičkem nitě na jehle (obr.F-5).
8. Navlečte do ouška jehly směrem zepředu dozadu (obr.G).
9. Konec nitě vytáhněte alespoň 15 cm a vložte ji pod patku (obr.H).

**Horná niť**

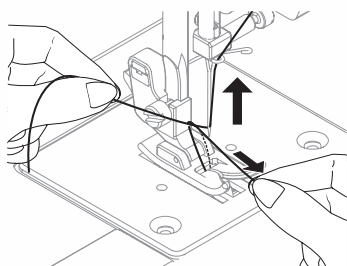
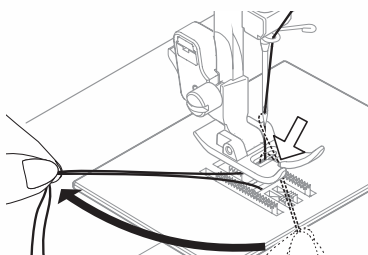
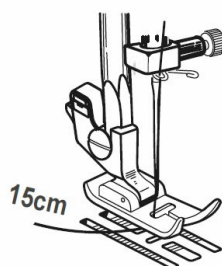
1. Zdvihnite pätku do hornej polohy. Pootočením ručného kolieska smerom k sebe nastavte ihlu do najvyššej polohy.
2. Vyberte niťový kolík a vsunte ho kratšou časťou do otvoru na stroji. Nasad'te cievku s niťou a niťový kolík (obr.A).
3. Niť ved'te cez vodič nite (obr.B).
4. Potom cez štrbinu napínača nite (obr.C).
5. Prevečte zospodu do upínače záchytky (obr.D).
6. Prevečte cez kĺbovú nitovú páku (obr.E).
7. Prevečte cez vedenie nite na ihlovej tyči (obr.F-5).
8. Navlečte do očka ihly smerom s predu do zadu (obr.G).
9. Konec nite povitiahnite aspoň 15 cm a vložte ju pod pätku (obr.H).

**Felsőszál befűzése**

1. Emelje fel a varrótalpat. A kézikerek megfelelő irányú forgatásával állítsa a szálemelő szemet a legmagasabb állásba.
2. Húzza ki a cérnaorsótartót és a rövidebbik végét illessze a gépbe. Tegyen rá egy orsó cérnát.(A)
3. Húzza át a cérnát a szálvezetőn (1). (B)
4. Húzza a cérnát a feszítő tárcsa (2) egyik oldalán. (C)
5. Fűzze át a cérnát a szálvezető (3) alatt.
6. Fűzze át a szálát a hurokfogó emelőn (4). (E)
7. Fűzze át a szálát a tűvezetőn (5). (F)
8. Fűzze át a tűfokon előlről hátra. (G)
9. Húzzon hátra kb. 15cm cérnát és tegye a varrótal alá.(H)

**Nawlekanie górnej nici**

1. Podnieś dźwignię stopki dociskowej. Przekręcając koło napędowe w kierunku do siebie, podnieś podciągacz nici najwyższej pozycji.
2. Wyciągnij bolec na szpulę i krótszą stroną umieść go na miejscu. Na bolec nałóż szpulę nici. (rys. A)
3. Przeciągnij nić przez prowadnik (rys. B)
4. Poprowadź nić pomiędzy tarczami naprężenia (rys. C)
5. Zahacz nić pod prowadnikiem (rys. D)
6. Przewlec nić przez **dźwignię podciągacza** (rys. E)
7. Przeprowadź nić przez **prowadnik igły** (rys. F)
8. Nawlec igłę od przodu do tyłu (rys. G)
9. Wyciągnij około 15 cm nici i włóż ją pod stopkę dociskową. (rys. H)

**A****B****C****Čeština****Vytažení spodní nitě**

1. Jednou rukou podržte nit procházející jehlou a druhou otáčejte ručním kolečkem směrem k sobě, tak aby se jehla posouvala směrem dolů a zpět do nejvyšší polohy. (obr.A)
2. Lehce vytáhněte horní nit, čímž dosáhnete vytažení spodní nitě nad šicí desku. (obr.B)
3. Vytáhněte obě nitě asi 15 cm. a vložte je pod patku. (Obr.C)

**Slovensky****Vytiahnutie spodnej nite.**

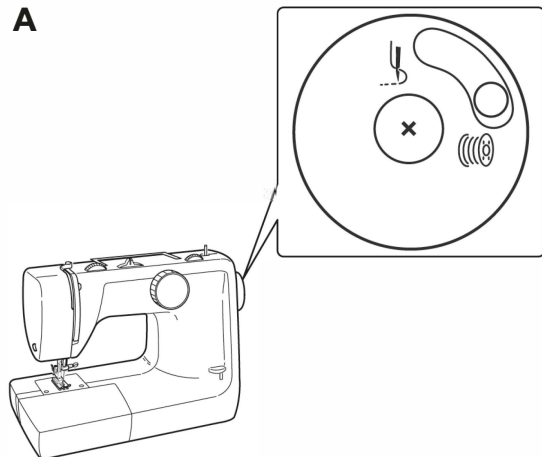
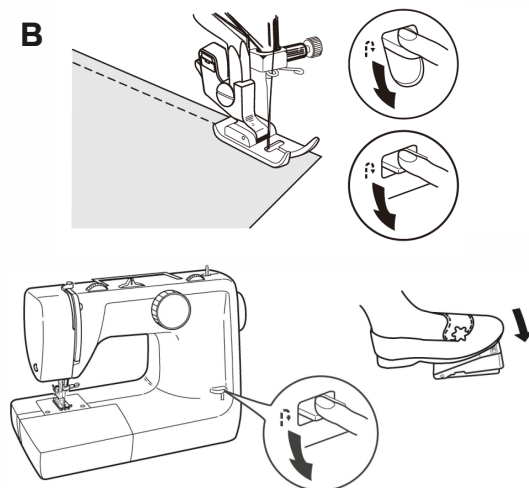
1. Jenu rukou uchopte niť prechádzajúcu cez ihlu a druhou otáčajte ručným kolieskom smerom k sebe, tak aby sa ihla posúvala smerom dole a späť do najvyššej polohy. (obr.A)
2. Potiahnite pomaly niť, čím vytiahnete aj spodnú niť nad stehovú dosku. (obr.B)
3. Vytiahnite obe nite a pretiahnite ich pod pätku v dĺžke asi 15cm . (obr.C)

**Magyar****Az alsó szál felhúzása felemelt varrótalpnál.**

1. Egyik kézzel tartsuk lazán az átfűzött felsőszálat, és a másik kézzel fordítsuk a kézikereket, hogy a tű lefele mozduljon és újra visszajöjjön a legmagasabb állásába. (A)
2. Húzza lassan a felsőszálat és húzza ki a túlapon keresztül felbukkanó alsószálat. (B)
3. Húzza a két szálat egyszerre, és hagyja a cérnát kb.15 cm hosszúra.

**Polski****Wyciąganie dolnej nici**

1. Jedną ręką przytrzymaj nić z igły, drugą ręką przekręć koło napędowe w kierunku do siebie, tak igła obniżyła się, a następnie powróciła do najwyższego położenia. (rys. A)
2. Powoli ciągnij górną nić, a następnie chwyć nić z bębienka, która wyjdzie ze szczeliny w płytce ciegowej. (rys. B)
3. Obie nici pociągnij razem, umieść je pod stopką dociskową, zostawiając 15 cm zapasu. (rys. C)

**A****B****Čeština****Přepínač spojky (obr. A)**

Přepínač spojky se nachází na ručním kolečku (obr. A)

Při šití je spojka v poloze (↯)

Při navíjení spodní cívky je spojka v poloze (⊞)

**Tlačítko zpětného šití (obr. B)**

Zpětné šití používáme na zpevnění stehů v místech, kde je to potřebné.

Při šití zpětným stehem zatlačte na tlačítko zpětného šití a pomalu stlačte pedálový spouštěč. Uvolněním tlačítka zpětného šití se tato funkce zruší a šijete opět dopředu.

(Jen když je stroj vybaven přepínačem podavače)

**Podavač (obr. C)**

Přepnutím podavače můžete posun látky korigovat ručně. Využívá se při přišívaní knoflíků, vyšívání a opravách.

Přepínač podavače ⊙ je umístěn na volném rameni stroje.

Podavač vyřadíte z provozu tlačení přepínače a zasunutím doleva.

Zpětné přepnutí a vysunutí podavače provedete zatlačením doprava.

**Slovensky****Prepínač spojky (obr. A)**

Prepínač spojky sa nachádza na ručnom koliesku. (Obr.A)

Pri šití je spojka v polohe (↯).

Pri navíjani spodnej cievky je spojka v polohe (⊞). Po prepnutí na šitie alebo navíjanie potočte ručným kolieskom k sebe tak, aby zacvaklo.

**UPOZORNENIE:**

Pri prepnutí spojky zo šitia na navíjanie a opačne, potočte vždy rukou k sebe ručné koliesko. Nožný spúšťač môžete stlačiť až potom, keď spojka zacvakne.

**Tlačítko spätného šitia (obr. B)**

Spätné šitie používame na spevnenie stehov v miestach kde to je potrebné.

Pri šití spätným stehom zatlačte na tlačítko spätného šitia a pomaly stláčajte elektrický nožný spúšťač. Uvoľnením tlačítka spätného šitia sa táto funkcia zruší a šijete opäť dopredu.

(Ak je stroj vybavený prepínačom podávača)

**Podávač (obr.C)**

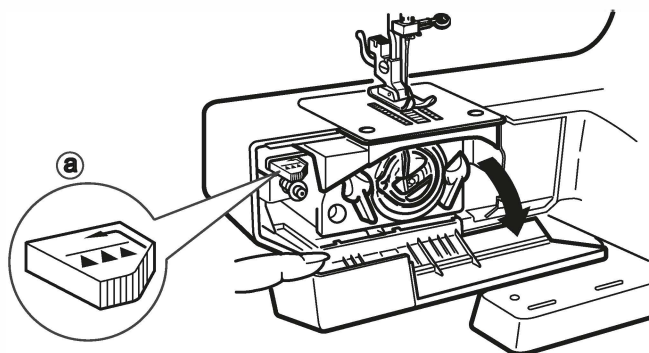
Přepnutím podavača môžete posun látky korigovať ručne. Toto sa využíva pri prišívaní gombíkov, plátaní a vyšívání.

Prepínač podávača ⊙ je umiestnený vo voľnom ramene stroja.

Podávač vyradíte z prevádzky zatlačením prepínača a zasunutím do ľava.

Spätné prepnutie a vysunutie podávača uskutočnite zatlačením do prava.

Pri modeloch SD, ktoré nie sú vybavené prepínačom podávača látky na uvedené úkony, použite krytku podávača č.18 v príslušenstve.



### Magyar

#### Kioldó gomb (A)

A kioldó gomb a kézikeréken található. (A) Varráskor tolja a kioldógombot a (☞) állásba. Orsózáskor tolja a kioldógombot a (☛) állásba.

#### Nyomógomb a hátravarráshoz (B)

A hátravarrás a szélek megerősítésére szolgál. Hátravarráshoz nyomja a nyomógombot ütközésig és a lábpedált nyomja könnyedén. Engedje el a gombot és folytassa a varrást előre.

(Ha a varrógépben anygtovábbító fogakat szabályozó kar található.)

#### Anygtovábbító fogakat szabályzó kar (C)

A fogak leengedésével Ön szabályozhatja az anyag továbbítását. Ez gombfelvarrásnál, foltozásnál és hímzésnél lehet hasznos. Ez a szabályzó kar ©, a hurokfogó-pálya fedél mögött található. A fogak leengedéséhez nyomja először előre, majd balra a kart. A kar kiengedéséhez nyomja a kart jobbra, így a fogak visszatérnek az eredeti pozíciójukba.

### Polski

#### Pokrętko odblokowania (rys. A)

Pokrętko odblokowania znajduje się na kole napędowym. (rys. A) Podczas szycia ustaw pokrętko odblokowania w pozycji (☞).

Przy nawijaniu nici na szpulkę bębienka, przesunąć pokrętko odblokowania na pozycję (☛).

#### Dźwignia szycia wstecznego (rys. B)

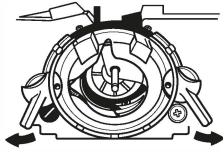
Szycie wsteczne jest polecane do wzmacniania szwów. Aby wykonać szycie wsteczne, naciśnij do końca dźwignię szycia wstecznego i lekko naciśnij na pedał. Zwolnij dźwignię, aby ponownie szyc do przodu.

(kiedy maszyna jest wyposażona w dźwignię wyłączenia ząbków)

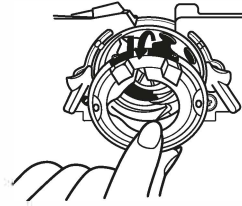
#### Dźwignia wyłączenia ząbków (rys. C)

Wyłączając ząbki możesz samodzielnie kontrolować podawanie tkaniny. Funkcję tę stosuje się przy przyszywaniu guzików, cerowaniu i haftowaniu. Dźwignia wyłączenia ząbków (B) znajduje się wewnątrz pokrywy hwyłacza. Aby opuścić ząbki, przesunąć dźwignię do przodu, a następnie w lewo. Aby zwolnić dźwignię wyłączenia ząbków, przesunąć dźwignię w prawo, a wtedy ząbki wrócą na swoje miejsce.

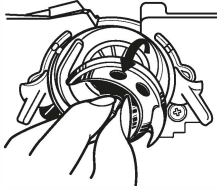
A



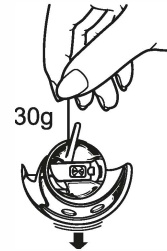
B



C



D



### Čeština

#### PORUCHY

##### Nastavte napnutí spodní nitě

Když váš stroj vynechává stehy nebo se stehy cukají, je potřebné nastavit napnutí nití.

Pro kontrolu napnutí spodní nitě postupujte následovně.

##### Kontrola napnutí spodní nitě

###### Jehla musí být v horní poloze

1. Vyklopte držák člunku (obr. A)
2. Vyndejte kryt člunku (obr. B)
3. Vyndejte člunek (obr. C)
4. Člunek s pouzdem cívky a cívkou nechejte pohromadě. Uchopte konec nitě vycházející z cívky (obr. D)

Když je napnutí spodní nitě správné, nit se bude pomalu vysouvat z cívky.

Když je napnutí nitě velké, nit se nebude vysouvat.

Když je napnutí nitě malé (nit je volná), nit se bude vysouvat rychle.

### Slovensky

#### PORUCHY CHAPAČA

##### Kontrola napnutia spodnej nite

Ak Váš stroj vynecháva stehy alebo slučkuje stehy, je potrebné nastaviť napätie nití. Na skontrolovanie napätia spodnej nite, postupujte nasledovne.

##### Kontrola napätia spodnej nite

###### Ihla musí byť v hornej polohe

1. Vyklopte držiaky chapača. (obr.A)
2. Vyberte kryt chapača. (obr.B)
3. Vyberte chapač. (obr.C)
4. Chapač s púzdom cievky a cievkou nechajte v kope a uchopte koniec nite vychádzajúci z cievky. (obr.D)

Ak je napnutie spodnej nite správne, niť sa bude pomaly vysúvať z cievky.

Ak je napnutie cievky veľké, niť sa nebude vysúvať z cievky.

Ak je napnutie nite voľné, niť sa bude vysúvať rýchlo

### Magyar

#### KISEBB ZAVAROK ESETÉN

##### Alsószál feszességének beállítása

Ha a gép öltéseket kihagy vagy hurkol, a szálfeszességen kell állítani. A következő lépéseket kövesse az alsószál feszességének beállításához.

##### Az orsótok feszességének ellenőrzése.

###### A tű legyen felemelve.

1. A tok karjait tolja kifelé az (A) ábra szerint.
2. Távolítsa el a fedelet a (B) ábra alján
3. Távolítsa el a hurokfogó pályát. (C)
4. Emelje fel az orsót, orsótokot, hurokfogó pályát egyszerre (D).

Ha a feszesség megfelelő, a szál kisebb ellenállással húzódik.

Ha a feszesség túl erős, a szál nem húzódik, vagy elszakad.

Ha a feszesség túl kicsi, a szál ellenállás nélkül húzódik.

### Polski

#### WYKRYWANIE I USUWANIE USTEREK

##### Regulacja napięcia dolnej nici

Jeżeli maszyna omija ściegi lub pętelkuje, prawdopodobnie wymaga regulacji napięcia.

Aby sprawdzić napięcie dolnej nici, wykonaj następujące czynności:

##### Sprawdzanie napięcia nici w bębunku.

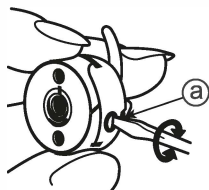
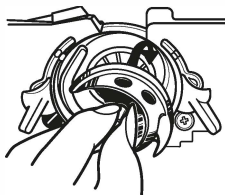
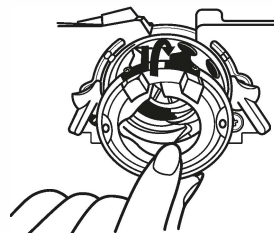
###### Igła musi być podniesiona.

1. Odciągnij zaczepy na zewnątrz jak na rys. A.
2. Zdejmij pierścień dociskowy chwytacza jak na rys. B.
3. Wyjmij chwytacz. (rys. C)
4. Zawieś razem bębenek z chwytaczem i trzymaj nić bębunka jak na rys. D.

Jeśli napięcie nici w bębunku jest prawidłowe, nić powinna wysuwać się w dół z lekkim oporem.

Jeżeli napięcie nici w bębunku jest zbyt duże, nić nie wysuwa się lub urywa.

Jeżeli napięcie nici w bębunku jest zbyt małe, nić łatwo i bez oporu wysuwa się.

**E****F****G****Čeština****Nastavení napnutí spodní nitě**

*Když je napnutí spodní nitě správně nastavené, správně spojení nití nastavíte napínačem horní nitě.*

**Nastavení napínače pouzdra cívky  
Jehla musí být v horní poloze**

1. Pootočte šroubovákem „a“ na pouzdře cívky, čímž docílíte správného napnutí spodní nitě (obr. E). Když otočíte šroubovákem doleva, povolíte napnutí nitě. Když otočíte šroubovákem doprava, zvýšíte napnutí nitě.
2. Vložte člunek.  
Položte stroj naležato, což vám ulehčí vkládání člunku (obr. F)
3. Vložte člunek viz. (obr. G)
4. Držáky člunku zaklopte zpět.
5. Zavřete kryt člunku.

**Slovensky****Nastavenie napnutia spodnej nite**

*Ak je napnutie spodnej nite správne nastavené, správne viazanie nití nastavíte napínačom hornej nite.*

**Nastavenie napínača púzdra cievky.  
Ihla musí byť v hornej polohe.**

1. Pootočte skrutku a (na púzdre cievky) čím správne nastavíte napnutie spodnej nite. (obr. E) Otočte skrutku do ľava a povolíte napnutie nite. Otočte skrutku do prava a pritiahnite napnutie nite.
2. Vloženie chapača.  
Položte stroj ležmo, čo Vám uľahčí vkladanie chapača. (obr. F)
3. Vložte chapač, ako je znázornené na (obr. G)
4. Držiaky chapača zaklopte späť.
5. Zatvorte kryt chapača.

**Magyar****Alsószál feszességének beállítása**

*Ha az orsótok feszessége megfelelő, könnyű a felsőszál feszességének beállítása.*

**Orsótok feszességének beállítása.  
A tű legyen felemelve.**

1. Az orsótokon lévő csavart (a) fordítsa a szálfeszesség beállításához. (E)  
A feszesség lazításához fordítsa a csavart balra.  
A erősítéshez fordítsa jobbra.
2. Tegye vissza a hurokfogó pályát. Ennek megkönnyítésére fektesse a gépet a hátoldalára. (F)
3. Tegye vissza a hurokfogó pályafedeleit. (G)
4. Tolja vissza a karokat.
5. Tegye vissza a hurokfogó pályafedél takarót.

**Polski****Regulacja naprężenia dolnej nici**

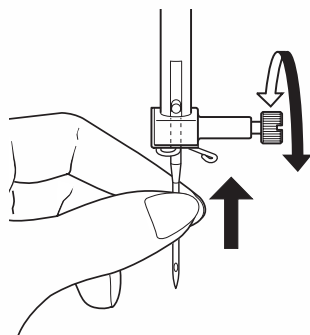
*Jeżeli naprężenie nici bębienka jest prawidłowo wyregulowane, łatwiej jest wyrównać naprężenie górnej nici.*

**Regulacja naprężenia nici bębienka  
Igła podniesiona.**

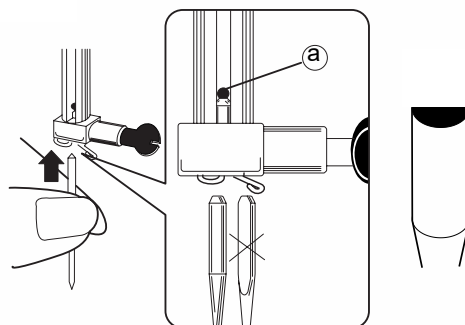
1. Aby wyregulować naprężenie, przekręć śrubkę (a) (na sprężynce bębienka). (rys. E)  
Aby zmniejszyć naprężenie, przekręć śrubkę w lewo.  
Aby zwiększyć naprężenie, przekręć śrubkę w prawo.
2. Włóż z powrotem chwytacz.  
Aby ułatwić sobie wykonanie tej czynności, połóż maszynę „na plecach”. (rys. F)
3. Włóż z powrotem pierścieniec dociskowy chwytacza. (rys. G)
4. Złóż zaczepy razem do wewnątrz.
5. Zamknij pokrywę chwytacza.

**A**

**A-1**



**A-2**



### Čeština

#### Výměna jehly (obr. A)

1. Pootočením ručního kolečka dejte jehlu do horní polohy.  
Šroubovákem na šicí desku povolte šroub na držáku jehly.  
Vyndejte jehlu ven (obr. A-1)
2. Vložte novou jehlu plochou částí směrem od sebe.  
Zatlačte ji do držáku jehly nadoraz.  
Zašroubujte šroubek na držáku jehly (obr. A-2)

### Slovensky

#### Výměna ihly (obr.A)

1. Pootočením ručného kolieska dajte ihlu do najvyššej polohy.  
Skrutkovačom na stehovú dosku povolte skrutku na držiaku ihly.  
Vyberte ihlu von. (obr.A-1)
2. Vložte novú ihlu plochou časťou smerom od seba.  
Zatlačte ju do držiaku ihly na doraz.  
Zatiahnite skrutku na držiaku ihly (obr.A-2)

### Magyar

#### Tűcsere (A)

1. A kézikerek megfelelő irányú mozgatásával emelje a tűt a legmagasabb állásba. Lazítsa meg a tűszorító csavart a tűlap csavarhúzójával. Vegye ki a tűt. (A-1)
2. Illesze ba az új tűt úgy, hogy a lapos oldala hátrafelé legyen. Tolja fel a tűt ütközésig. Csavarhúzóval húzza erősen meg a tűszorító csavart. (A-2)

### Polski

#### Zmiana igły (rys. A)

1. Za pomocą koła napędowego ustaw igłę w najwyższej pozycji.  
Za pomocą śrubokręta do płytki igły odkręć śrubę mocującą igłę.  
Wyjmij igłę. (rys. A-1)
2. Załóż nową igłę płaską stroną do tyłu.  
Wepchnij igłę maksymalnie do końca.  
Śrubokrętem dokręć mocno śrubę mocującą. (Rys. A-2)

**B****B-1****B-2****Čeština****Kontrola jehly (obr. B)**

Používáním tupé nebo ohnuté jehly nedojde jen k přetržení nití, ale také k poškození šicí desky, respektive k poškození člunku.

1. Používejte vždy jen ostrou a rovnou jehlu, stejně jako typ doporučený výrobcem (obr. B)

**B-1** ukázka rovné jehly

**B-2** ukázka tupého hrotu

**Slovensky****Kontrola ihly (obr.B)**

Používáním tupej, alebo ohnutej ihly nedôjde len k trhaniu nití, ale aj k poškodeniu stehovej dosky, respektívne poškodeniu chapača.

1. Používajte vždy len ostrú a rovnú ihlu, ako aj typ doporučený výrobcem. (obr.B)

**B-1** ukážka rovnej ihly

**B-2** ukážka tupého hrotu

**Magyar****A tű ellenőrzése (B)**

Sérült vagy nem megfelelő tű használatá nemcsak tűtörést, öltéskihagyást vagy szálszakadást okoz, hanem a tűlap és a hurokfogópálya megrongálódását is.

1. Mindig egyenes és éles tűt használjon. (B)

**B-1** : egyenes tű

**B-2** : hegyes tühegy

**Polski****Sprawdzanie igły (rys. B)**

Szycie wadliwą lub zużytą igłą powoduje nie tylko opuszczanie ściegów, łamanie igły czy zrywanie nici. Może również zniszczyć chwytnicę i płytkę igły.

1. Zawsze używaj prostej i ostrej igły (rys. B)

**B-1** Igła prosta

**B-2** Ostre ostrze



1	2	3	4	5	6	7	8	9
10	11	12	13	14	15	16	17	18
19	20	21						

**CZ**

### VÝBĚR VZORU Vytočte

Požadovaný steh se získá otáčením voliče stehů, lze jej otočit doprava nebo doleva.  
Poznámka: Při používání voliče se ujistěte, že jehla je v nejvyšší poloze.

**HU**

### MINTAVÁLASZTÁS Tárcsa

A kívánt öltést az öltésválasztó elforgatásával érheti el, ez jobbra vagy balra is elforgatható.  
Megjegyzés: A választógomb működtetésekor ügyeljen arra, hogy a tű a legmagasabb helyzetben legyen.

**SK**

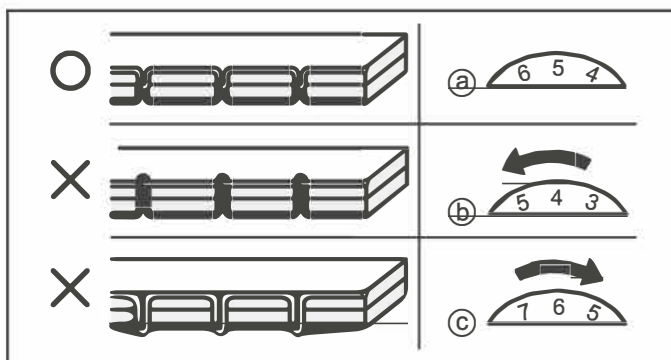
### VÝBER VZORKY Vytočiť

Požadovaný steh sa získá otočením voliča stehov, ktorý sa dá otočiť doprava alebo doľava. Poznámka: Pri používaní prepínača skontrolujte, či je ihla v najvyššej polohe.

**PL**

### WYBÓR WZORU Wybierz

Żądany ścieg zostanie uzyskany poprzez obrót selektora ściegów, można go obrócić w prawo lub w lewo. Uwaga: Podczas obsługi selektora upewnij się, że igła jest w najwyższej pozycji.



### Čeština

#### Regulování napnutí nitě

Steh je dobrý tehdy, když napnutí obou nití, vrchní i spodní, je vyvážené a obě dvě nitě jsou spolu ve středu šité látky.

Po zkušebním šití zkontrolujte, zda tomu tak je. Nastavte napnutí horní nitě pomocí kolečka na napnutí nitě.

- a : Napnutí nitě je správné.** Obě nitě jdou středem šitého materiálu.
- b : Horní nit je příliš napnutá.** Nitě jsou navrchu šitého materiálu. Pootočte kolečkem napnutí nitě na nižší číslo.
- c : Horní nit je příliš volná.** Nitě je vespuďu šitého materiálu. Pootočte kolečkem napnutí nitě na vyšší číslo.

#### Výměna patky

1. Pootočením ručního kolečka dejte jehlu do horní polohy, patku přepněte do horní polohy.
2. Zatlačte páčku držáku patky a vyjměte patku. (obr. A-1)
3. Položte novou patku na šicí desku pod držák patky.  
Přepněte patku do spodní polohy, tak aby hřidel na patce zaskočila do držáku patky (obr. A-2).

### Slovensky

#### Regulovanie napätia nite

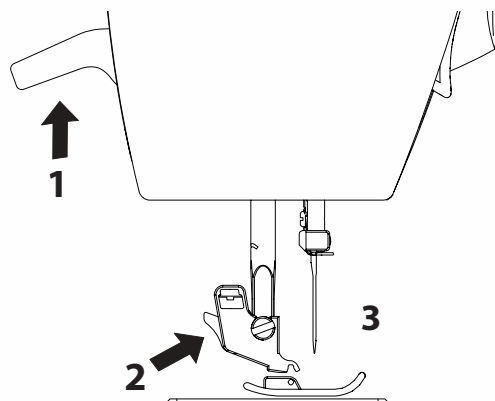
Dobrý steh je pevný vtedy, keď je napätie oboch nití (vrchnej a spodnej) vyvážené a obidve nite sú spolu previazané v strede šitej látky.

Po skúšobnom šití skontrolujte, či je horná a spodná niť previazaná v strede látky. Nastavte napnutie hornej nite kolieskom na napínanie nite.

- a : Napnutie nití je správne.** Obe nite sú previazané v strede šitého materiálu.
- b : Horná niť je veľmi napnutá.** Viazanie nití je na vrchu šitého materiálu. Pootočte koliesko napnutia nití na nižšie číslo.
- c : Horná niť je veľmi voľná.** Viazanie nití je na spodu šitého materiálu. Pootočte koliesko napnutia nití na vyššie číslo.

#### Výmena pätky

1. Pootočením ručného kolieska dajte ihlu do hornej polohy. Pätku prepnite do hornej polohy.
2. Zatlačte páčku držiaka pätky a vyberte pätku. (obr. A-1)
3. Položte novú pätku na stehovú dosku pod držiak pätky.  
Prepnite pätku do spodnej polohy, tak aby oska na pätky zaskočila do držiaka pätky. (obr. A-2)

**A****Magyar****A szálfeszeség beállítása**

Az anyagszél akkor szép, ha a szálfeszeség megfelelő és mindkét szál ( alsó-és felsőszál) az anyag közepén vannak áthurkolva.

Varrás után ellenőrizze, hogy az alsó- és felsőszál egyenlő-e. Igazítson a szálfeszeségen a felsőszál feszeségét szabályzó gomb fordításával.

- a.: A szálfeszeségek egyenlőek.** A szálak az anyag közepén hurkolódnak.
- b.: A felső szál túl feszes.** A felsőszál az anyag felszínén fekszik. Igazítson a szálfeszeségen úgy, hogy a gombot egy kisebb számra fordítja.
- c.: A felsőszál túl laza.** A felsőszál az anyag hátoldalán fekszik. Igazítson a szálfeszeségen úgy, hogy a gombot egy nagyobb számra fordítja.

**Varrótalpcseré**

1. A kézikerek forgatásával fordítsa a tűt a legmagasabb állásba. Tegye a varrótalp emelőt középső állásba.
2. Emelje fel a varrótalp kioldó kart, és vegye le a talpat.
3. Tegye a kívánt varrótalpat a túlapra a talptartó alá. Engedje le a varrótalp emelőt úgy, hogy a talp ráakadjon a talptartóra.

**Polski****Regulacja naprężenia nici**

Prawidłowy szew powstaje wtedy, kiedy naprężenie jest dobrze wyważone, a obie nici (górna i dolna) łączą się razem w środku tkaniny.

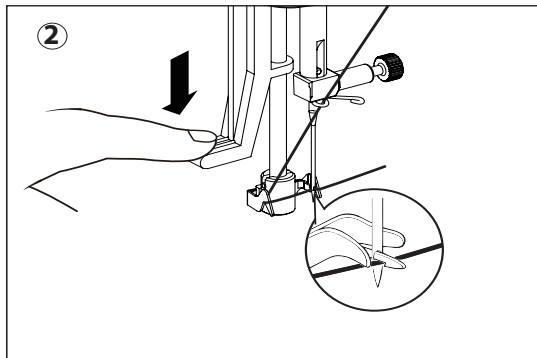
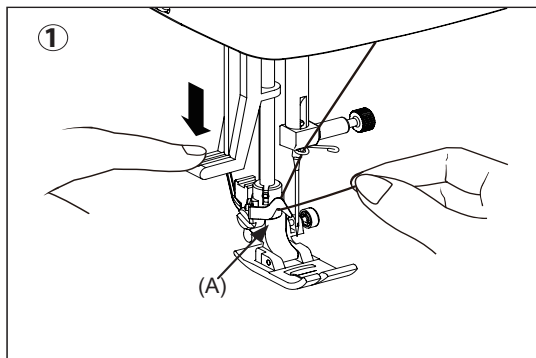
Po skończeniu szycia sprawdź, czy górna i dolna nić są jednakowe.

Za pomocą regulatora naprężenia górnej nici ustaw naprężenie nici.

- a: Naprężenia nici są równe.** Obie nici krzyżują się w środku tkaniny.
- b: Naprężenie górnej nici jest zbyt mocne.** Górna nić leży płasko na wierzchniej stronie tkaniny. Popraw naprężenie przestawiając regulator na niższą wartość.
- c: Naprężenie górnej nici jest zbyt słabe:** Górna nić leży płasko na spodniej stronie tkaniny. Popraw naprężenie przestawiając regulator na wyższą wartość.

**Zmiana stopki**

1. Za pomocą koła napędowego ustaw igłę w najwyższej pozycji. Ustaw dźwignię stopki dociskowej w pozycji środkowej.
- z. Naciśnij dźwignię zwalnającą i zdejmij stopkę.
3. Połóż żądaną stopkę na płytce ściegowej. Obniż dźwignię stopki dociskowej, tak aby stopka zatrzasnęła się.



### Ceština

#### Jak používat navlékač nitě (modely s navlékačem nitě)

Navlékač nitě vám ulehčí navlékání nitě do jehly.

1. Navlečte horní nit.
2. Zdvihněte patku do nejvyšší polohy.
3. Pootočením ručního kolečka směrem k sobě zdvihnete jehlu do horní polohy.
4. Vysuňte dole navlékač nitě, zahákněte nit do vodiče zleva směrem doprava.
5. Zatlačte navlékač do jeho spodní polohy, tak aby hrot navlékače prošel uchem jehly. Protáhněte nit na pravou stranu.
6. Nit vedte doprava pod hrot navlékače a dále přes štrbinu bočního vodiče navlékače.
7. Pomalu popouštějte navlékač nitě současně s nití, tak aby byla vtáhnutá hrotem navlékače do ucha jehly.
8. Když nit projde uchem jehly pusťte její konec a uvolněte navlékač nitě.

**Pokud se vám nepodaří navléct nit do jehly, proces zopakujte.**

**Pokud nemáte dobře nasazenou jehlu, navlékač nitě nebude správně fungovat.**

9. Nakonec celou nit provlečte uchem jehly.

### Slovensky

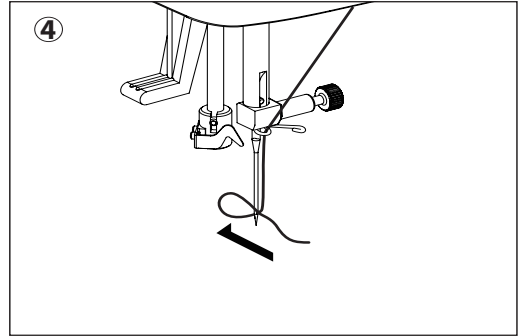
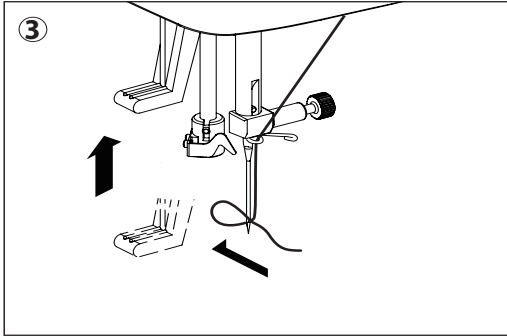
#### Ako používať navliekač nite (Pri modeloch s navliekačom nite.)

Navliekač nite Vám uľahčí navliecť niť do ihly.

1. Navlečte hornú niť, tak ako je znázornené na str.16.
2. Zdvihnite pätku do najvyššej polohy
3. Pootočením ručného kolieska smerom k sebe zdvihnete ihlu do hornej polohy.
4. Vysunete dole navliekač nite. Zahačknite niť do vodiča z ľavej strany smerom do prava.
5. Zatlačte navliekač do jeho spodnej polohy tak, aby hrot navliekača prešiel očkom ihly. Pretiahnite niť na pravú stranu
6. Niť vedte doprava popod hrot navliekača a následne cez štrbinu bočného vodiča navliekača.
7. Pomaly popúšťajte navliekač nite súčasne s niťou, tak aby bola vtiahnutá hrotem navliekača do očka ihly
8. Ak niť prejde očkom ihly, pusťte jej koniec a úplne uvoľnite navliekač nite

**Ak sa Vám nepodarí navliecť niť do ihly, zopakujte predchádzajúce kroky ešte raz. Ak nemáte dobre osadenú ihlu, navliekač nite nebude pracovať správne.**

9. Koniec nitě prevlečte cez očko ihly.



### Magyar

#### Hogyan használjuk a tübefüzöt (Ha a géphez tartozik tübefüző)

*A tübefüző megkönnyíti a szál tűfokon való átfűzését.*

1. Fűzze be a felsőszálat az-ös szálvezetőig a 16.oldalon leírtak szerint.
2. Engedje le a varrótalpat.
3. A kézikerék megfelelő irányban való mozgatásával hozza a tűt a legmagasabb állásba.
4. Engedje le a tübefüző kart. Akassza be a szálat a-es szálvezetőbe balról jobbra.
5. Engedje le a tübefüző kart a legalacsonyabb állásba, hogy a kampó átmenjen a tű fokán. Hozza a szálat a-es szálvezetőtől jobbra a kampó alá.
6. Húzza a cérnát a-es szálvezetőhöz és a cérnát a tűhöz szorítva húzza a szálat a jobb oldalra.
7. Kissé engedje le a tübefüző kart és fűzze be a szálat a tű fokán.
8. Ha a szál átment a tűfokon engedje el a cérnát és a tübefüző kart.

**Ha a szál nem megy át a tű fokán ismétlje meg a műveletet.**

**A tübefüző nem működik helyesen ha a tű nincs megfelelő módon beillesztve.**

9. Húzza ki a hurkot a tű fokán.

### Polski

**Do czego służy nawlekacz igły i jak go używać?  
(Jeśli maszyna jest wyposażona w nawlekacz igły).  
Nawlekacz ułatwia nawlekanie igły.**

1. Przewlecz nić przez prowadnik igły, jak pokazano na stronie 16.
2. Opuść dźwignię stopki dociskowej
3. Za pomocą koła napędowego ustaw igłę w najwyższej pozycji.
4. Opuść dźwignię nawlekacza. Zahacz nić o prowadnik od lewej strony do prawej.
5. Opuść dźwignię nawlekacza do najniższej pozycji, tak aby haczyk przechodził przez ucho igły. Przeciagnij nić z prowadnika w prawo pod haczykiem.
6. Przeprowadź nić pod prowadnikiem haczyka i podciągnij ją w prawo dociskając do igły.
7. Lekko zwolnij dźwignię nawlekacza i przewlecz nić przez ucho igły. Haczyk ciągnie nić i przeprowadza ją przez ucho igły.
8. Kiedy nić przejdzie przez ucho igły, poluzuj nić i zwolnij do końca dźwignię nawlekacza.

**Powtórz powyższe czynności, jeżeli nić nie przejdzie przez ucho igły.**

**Nawlekacz nie działa właściwie, kiedy igła jest nieprawidłowo założona.**

9. Przeciagnij pętelkę nici przez ucho igły.

**CZ**

Elektrické přístroje nelikvidujte s domovním odpadem, využijte sběrná místa obce.

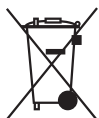
Na obecním úřadu se zeptejte, kde se nacházejí sběrná místa odpadu.

Při nekontrolované likvidaci elektrických přístrojů mohou při rozpadání působením povětrnostních vlivů unikat do spodních vod nebezpečné látky a tím se mohou dostat do potravního řetězce, nebo mohou na celá léta otrávit flóru a faunu.

Při výměně starých spotřebičů za nové je maloobchodník povinen odebrat starší spotřebič k likvidaci přinejmenším bez poplatku.

#### Specifikace stroje:

Rozměry:	41 cm × 18 cm × 31 cm
Hmotnost zařízení:	6,4 kg
Jmenovité napětí, jmenovitá frekvence:	230V 50 Hz
Jmenovitý příkon:	60 W
Použití okolní teploty:	Normální teplota
Hladina akustického hluku:	méně než 72 dB (A)

**SK**

1. Elektrické spotrebiče nevyhadzujte do netriedeného komunálneho odpadu, používajte zariadenia na separo-vaný zber.
2. Informácie o dostupných systémoch zberu vám poskytne miestna samospráva.
3. Ak sa elektrické spotrebiče likvidujú na skládkach alebo skládkach, nebezpečné látky môžu unikať do pod-zemných vôd a dostať sa do potravinového reťazca, čo poškodzuje vaše zdravie a pohodu.
4. Pri výmene starých spotrebičov za nové raz je predajca právne povinný vziať späť váš starý spotrebič na lik-vidáciu aspoň zadarmo.

#### Špecifikácie stroja:

Rozmery:	41 cm x 18 cm x 31 cm
Hmotnosť zariadenia:	6,4 kg
Menovité napätie, menovitá frekvencia:	230V 50 Hz
Menovitý príkon:	60 W
Použitie okolitej teploty:	Normálna teplota
Hladina akustického hluku:	menej ako 72 dB (A)

HU



1. Ne dobja az elektromos készülékeket nem válogatott kommunális hulladékként, használjon külön hulladék-gyűjtő létesítményeket.
2. A rendelkezésre álló gyűjtési rendszerekkel kapcsolatos információkért forduljon a helyi önkormányzathoz.
3. Ha az elektromos készülékeket hulladéklerakókban vagy hulladéklerakókban ártalmatlanítják, veszélyes anyagok szivároghatnak a talajvízbe, és bejuthatnak az élelmiszerláncba, károsítva egészséget és jólétét.
4. Ha a régi készülékeket egyszer cseréli ki, a kiskereskedő jogilag köteles visszavenni a régi készüléket ártalmatlanításra, legalább ingyenesen.

#### Gép specifikációk:

Méretek:	41cm × 18cm × 31cm
A berendezés tömege:	6,4 kg
Névleges feszültség, névleges frekvencia:	230 V 50Hz
Névleges bemenet:	60W
Környezeti hőmérséklet használata:	Normál hőmérséklet
Akusztikus zajszint:	kevesebb, mint 72db (A)

PL



1. Nie wyrzucaj urządzeń elektrycznych jako niesegregowanych odpadów komunalnych, używaj urządzeń do selektywnej zbiórki.
2. Aby uzyskać informacje na temat dostępnych systemów zbierania danych, skontaktuj się z lokalnym urzędem.
3. Jeśli urządzenia elektryczne są usuwane na wysypiskach lub wysypiskach, niebezpieczne substancje mogą wyciekać do wód gruntowych i dostać się do łańcucha pokarmowego, uszkadzając zdrowie i samopoczucie.
4. Przy wymianie starych urządzeń na nowe raz, detalista jest prawnie zobowiązany do podjęcia z powrotem starego urządzenia do utylizacji co najmniej za darmo.

#### Specyfikacje maszyny:

Wymiary:	41 cm × 18 cm × 31 cm
Masa sprzętu:	6,4kg
Napięcie znamionowe, częstotliwość znamionowa:	230 V 50 Hz
Znamionowe wejście:	60 W.
Korzystanie z temperatury otoczenia:	normalna temperatura
Poziom hałas:	mniej niż 72 dB (A)

